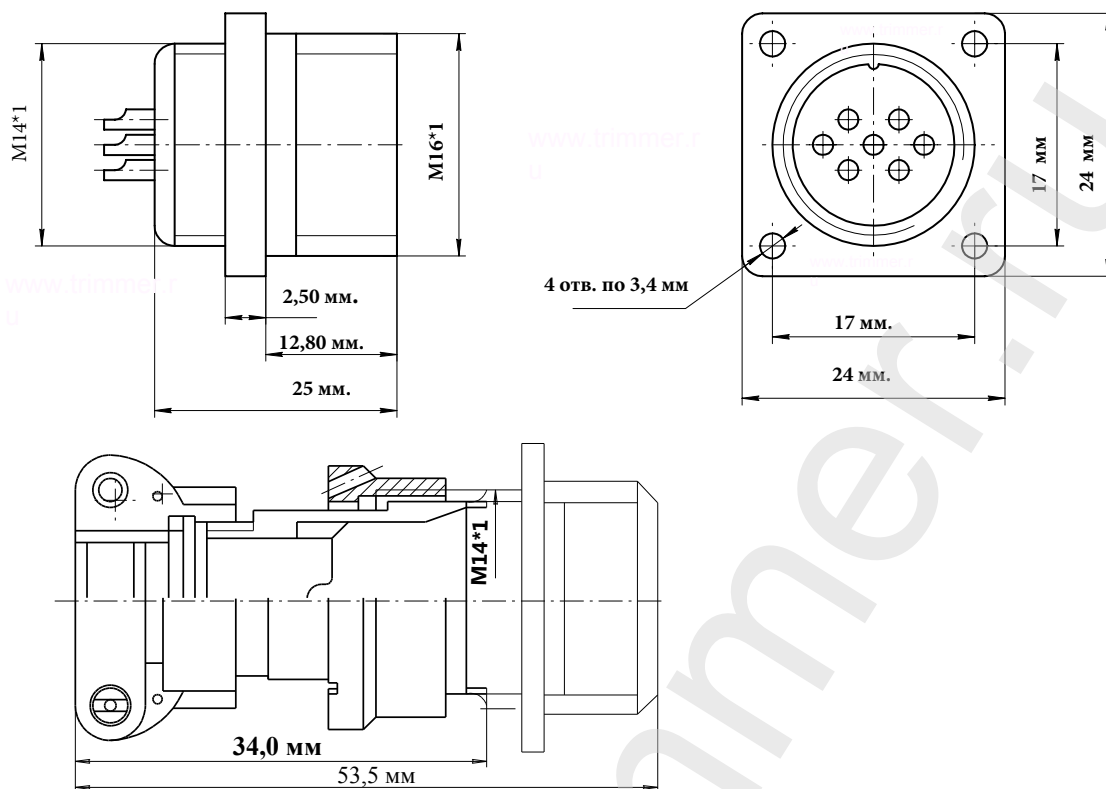


# Описание разъема 14D4FB

## ЧЕРТЕЖ РАЗЪЕМА 14D4FB



### ЭЛЕКТРИЧЕСКИЕ ХАРАКТЕРИСТИКИ

Розетка	14D4FB
РАБОЧЕЕ НАПРЯЖЕНИЕ	560 ВОЛЬТ
ТОК НА ОДИНОЧНЫЙ КОНТАКТ	8 АМПЕР
СУММАРНЫЙ ТОК НА СОЕДИНИТЕЛЬ	27 АМПЕР
ДИАМЕТР КОНТАКТОВ	1 мм.

### НАИМЕНОВАНИЕ ОТВЕТНОЙ ЧАСТИ:

Вилка на кабель	14D4ML
Вилка угловая на кабель	14D4MR

## розетка блочная 4 контакта 14D4FB

- Цилиндрический разъем 14D4FB. Розетка с кожухом Резьбовой тип соединения
- Соединитель Российского производства. Покрытие контактов - серебро. Рабочая температура - 60 градусов + 100 градусов.
- Число сочленений - 500. Сопротивление контактов 5 мОм. Минимальная наработка - 1000 часов.
- Срок минимальной сохраняемости - 15 лет. Синусоидальная вибрация, диапазон частот Гц - 1-5000.

### фотография 14D4FB



### Схема расположения контактов

