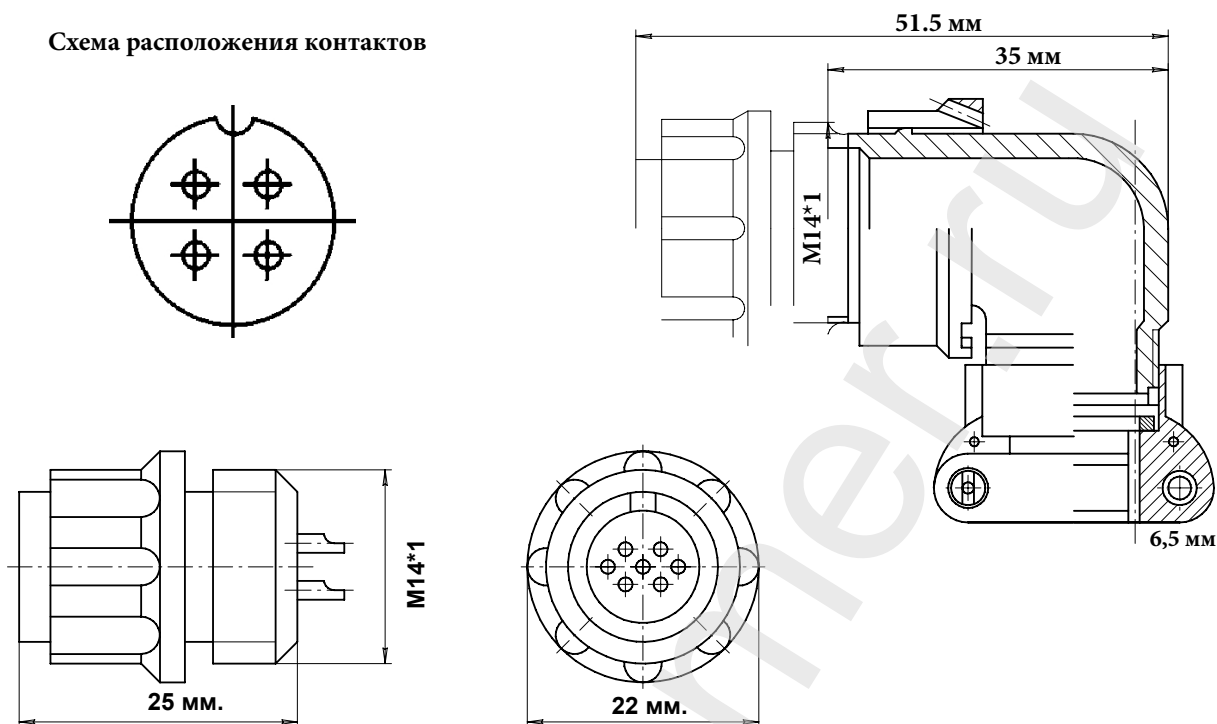


Описание разъема 14D4FR

ЧЕРТЕЖ РАЗЪЕМА 14DFR

Схема расположения контактов



ЭЛЕКТРИЧЕСКИЕ ХАРАКТЕРИСТИКИ

Розетка	14D4FR	
РАБОЧЕЕ НАПРЯЖЕНИЕ	560 ВОЛЬТ	
ТОК НА ОДИНОЧНЫЙ КОНТАКТ	8 АМПЕР	
СУММАРНЫЙ ТОК НА СОЕДИНИТЕЛЬ	27 АМПЕР	
ДИАМЕТР КОНТАКТОВ	1 мм.	

НАИМЕНОВАНИЕ ОТВЕТНОЙ ЧАСТИ:

Вилка на блок	14D4M
Вилка на кабель	14D4ML

розетка кабельная 4 контакта угловая 14D4FR

- Цилиндрический разъем 14D4FR. Розетка на кабель с угловым кожухом. Резьбовой тип соединения
- Соединитель Российского производства. Покрытие контактов - серебро. Рабочая температура - 60 градусов + 100 градусов.
- Число сочленений - 500. Сопротивление контактов 5 мОм. Минимальная наработка - 1000 часов.
- Срок минимальной сохраняемости - 15 лет. Синусоидальная вибрация, диапазон частот Гц - 1-5000.

фотография 14D4FR



фотография 14D4FR

