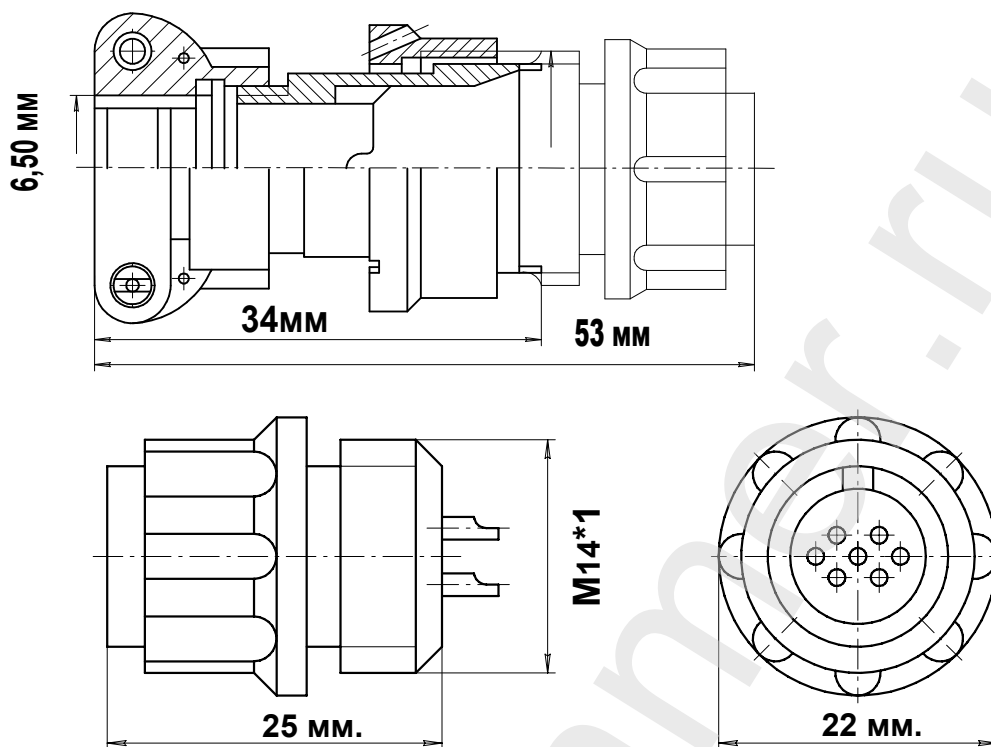


Описание разъема 14D4ML

www.trimmer.ru

ЧЕРТЕЖ РАЗЪЕМА 14D4ML



ЭЛЕКТРИЧЕСКИЕ ХАРАКТЕРИСТИКИ

Вилка	14D4ML	
РАБОЧЕЕ НАПРЯЖЕНИЕ	560 ВОЛЬТ	
ТОК НА ОДИНОЧНЫЙ КОНТАКТ	8 АМПЕР	
СУММАРНЫЙ ТОК НА СОЕДИНИТЕЛЬ	27 АМПЕР	
ДИАМЕТР КОНТАКТОВ	1 мм.	

НАИМЕНОВАНИЕ ОТВЕТНОЙ ЧАСТИ:

Розетка	14D4F
Розетка на кабель	14D4FB

вилка кабельная 4 контакта 14D4ML

- Цилиндрический разъем 14D4ML. Вилка на кабель. Резьбовой тип соединения
- Соединитель Российского производства. Покрытие контактов - серебро. Рабочая температура - 60 градусов + 100 градусов.
- Число сочленений - 500. Сопротивление контактов 5 мОм. Минимальная наработка - 1000 часов.
- Срок минимальной сохраняемости - 15 лет. Синусоидальная вибрация, диапазон частот Гц - 1-5000.

фотография 14D4ML



Схема расположения контактов

