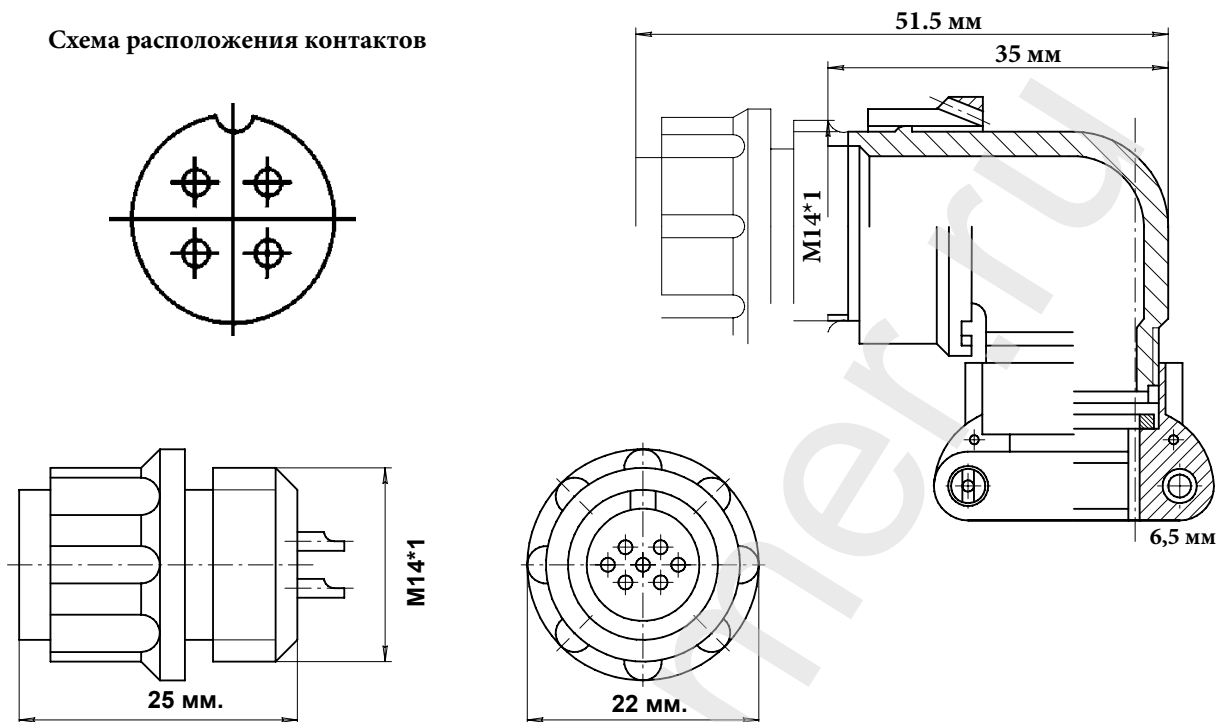


## Описание разъема 14D4MR

www.trimmer.ru

## ЧЕРТЕЖ РАЗЪЕМА 14D4MR

Схема расположения контактов



## ЭЛЕКТРИЧЕСКИЕ ХАРАКТЕРИСТИКИ

Вилка		14D4MR
РАБОЧЕЕ НАПРЯЖЕНИЕ		560 ВОЛЬТ
ТОК НА ОДИНОЧНЫЙ КОНТАКТ		8 АМПЕР
СУММАРНЫЙ ТОК НА СОЕДИНИТЕЛЬ		27 АМПЕР
ДИАМЕТР КОНТАКТОВ		1 мм.

## НАИМЕНОВАНИЕ ОТВЕТНОЙ ЧАСТИ:

Розетка на блок	14D4F
Розетка на кабель	14D4FB

## вилка кабельная 4 контакта угловая 14D4MR

- Цилиндрический разъем 14D4MR. Вилка на кабель с угловым кожухом. Резьбовой тип соединения
- Соединитель Российского производства. Покрытие контактов - серебро. Рабочая температура - 60 градусов + 100 градусов.
- Число сочленений - 500. Сопротивление контактов 5 мОм. Минимальная наработка - 1000 часов.
- Срок минимальной сохраняемости - 15 лет. Синусоидальная вибрация, диапазон частот Гц - 1-5000.

фотография 14D4MR



фотография 14D4MR

