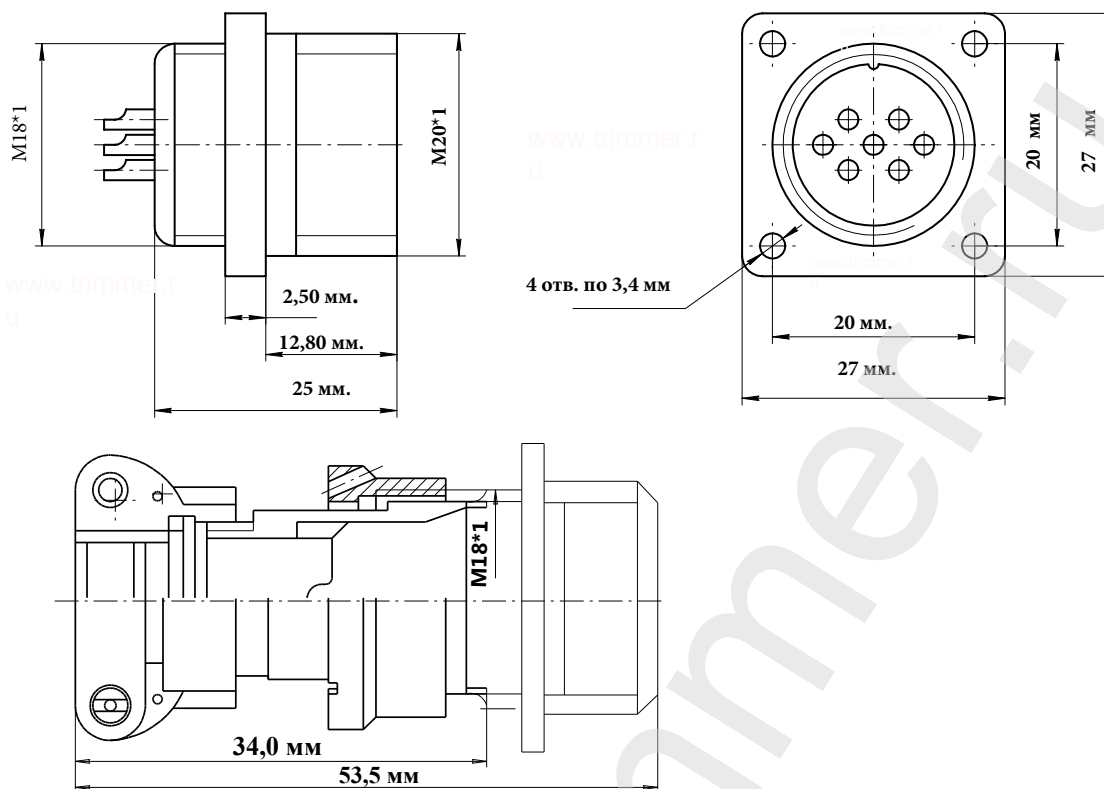


Описание разъема 18D4MB

www.trimmer.ru

ЧЕРТЕЖ РАЗЪЕМА 18D4MB



ЭЛЕКТРИЧЕСКИЕ ХАРАКТЕРИСТИКИ

Вилка	18D4MB
РАБОЧЕЕ НАПРЯЖЕНИЕ	560 ВОЛЬТ
ТОК НА ОДИНОЧНЫЙ КОНТАКТ	15 АМПЕР
СУММАРНЫЙ ТОК НА СОЕДИНИТЕЛЬ	50 АМПЕР
ДИАМЕТР КОНТАКТОВ	1 мм.

НАИМЕНОВАНИЕ ОТВЕТНОЙ ЧАСТИ:

Розетка на кабель	18D4FL
Розетка угловая на кабель	18D4FR

вилка блочная 4 контакта 18D4MB

- Цилиндрический разъем 18D4MB. Вилка с кожухом Резьбовой тип соединения
- Рабочая температура - 60 градусов + 100 градусов.
- Число сочленений - 500. Сопротивление контактов 5 мОм. Минимальная наработка -1000 часов.
- Срок минимальной сохраняемости - 15 лет. Синусоидальная вибрация, диапазон частот Гц - 1-5000.

фотография 18D4MB



Схема расположения контактов

