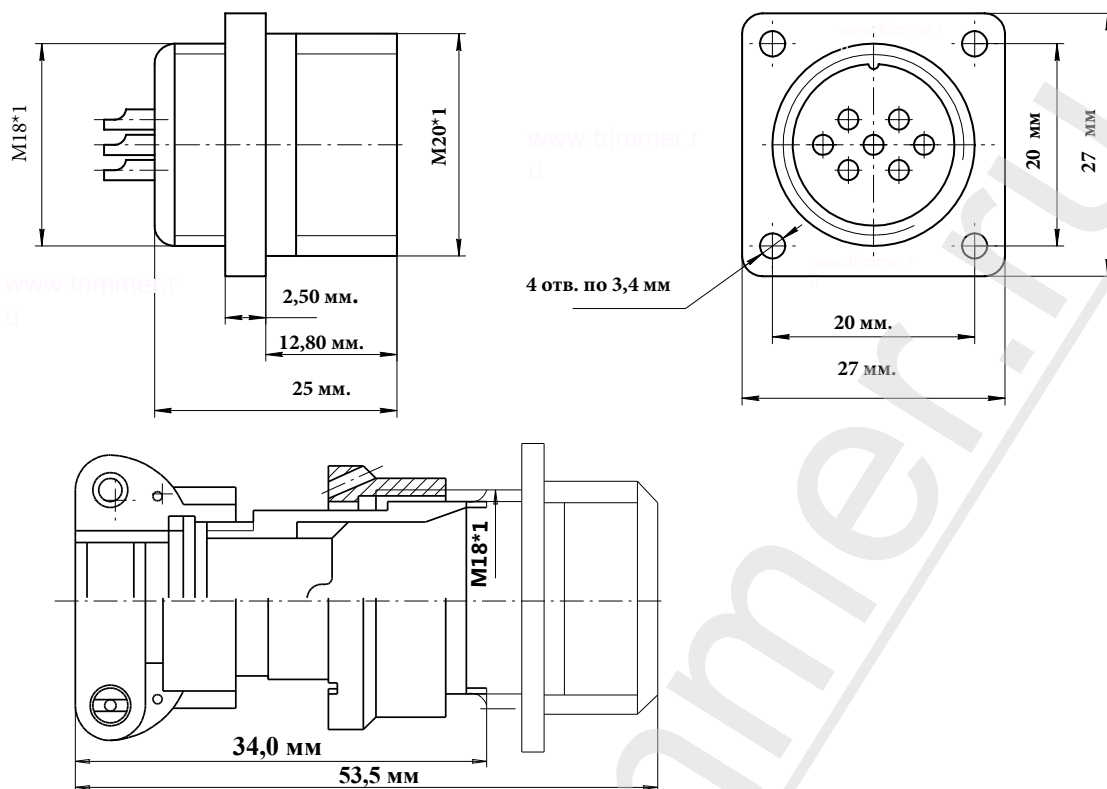


Описание разъема 18D7FB

www.trimmer.ru

ЧЕРТЕЖ РАЗЪЕМА 18D7FB



ЭЛЕКТРИЧЕСКИЕ ХАРАКТЕРИСТИКИ

Розетка		18D7FB
РАБОЧЕЕ НАПРЯЖЕНИЕ		560 ВОЛЬТ
ТОК НА ОДИНОЧНЫЙ КОНТАКТ		7 АМПЕР
СУММАРНЫЙ ТОК НА СОЕДИНИТЕЛЬ		40 АМПЕР
ДИАМЕТР КОНТАКТОВ		1 мм.

НАИМЕНОВАНИЕ ОТВЕТНОЙ ЧАСТИ:

Вилка на кабель	18D7ML
Вилка угловая на кабель	18D7MR

розетка блочная 7 контактов 18D7FB

- Цилиндрический разъем 18D7FB. Розетка с кожухом Резьбовой тип соединения
- Рабочая температура - 60 градусов + 100 градусов.
- Число сочленений - 500. Сопротивление контактов 5 мОм. Минимальная наработка -1000 часов.
- Срок минимальной сохраняемости - 15 лет. Синусоидальная вибрация, диапазон частот Гц - 1-5000.

фотография 18D7FB



Схема расположения контактов

