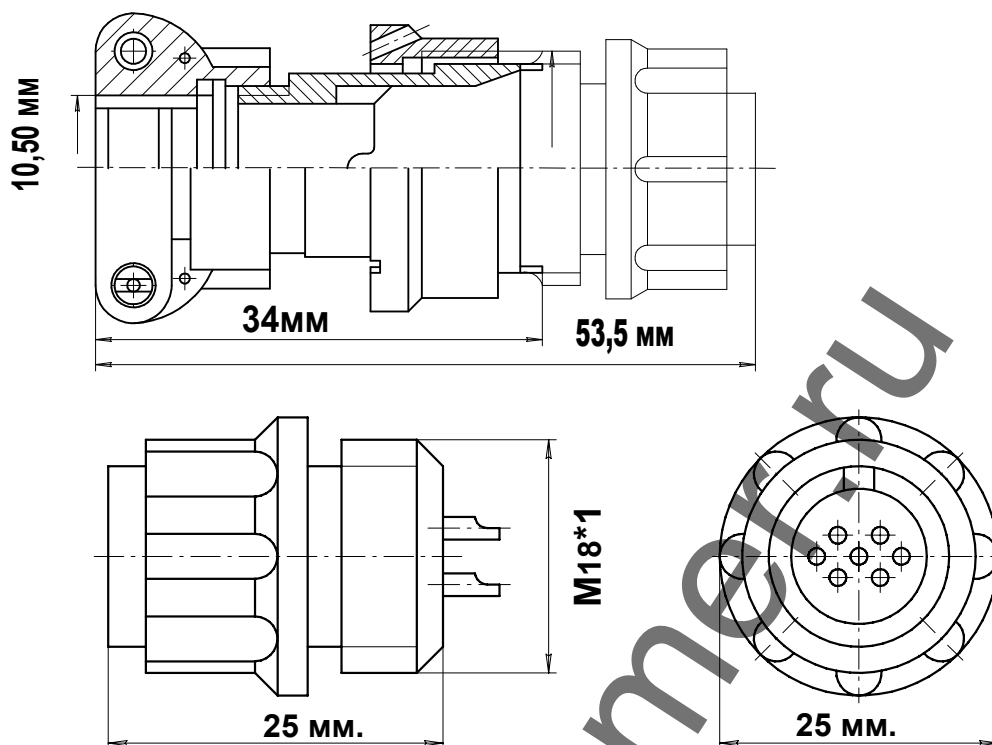


## Описание разъема 18D7FL

www.trimmer.ru

## ЧЕРТЕЖ РАЗЪЕМА 18D7FL



## ЭЛЕКТРИЧЕСКИЕ ХАРАКТЕРИСТИКИ

Розетка	18D7FL
РАБОЧЕЕ НАПРЯЖЕНИЕ	560 ВОЛЬТ
ТОК НА ОДИНОЧНЫЙ КОНТАКТ	7 АМПЕР
СУММАРНЫЙ ТОК НА СОЕДИНИТЕЛЬ	40 АМПЕР
ДИАМЕТР КОНТАКТОВ	1 мм.

## НАИМЕНОВАНИЕ ОТВЕТНОЙ ЧАСТИ:

Вилка на блок	18D7М
Вилка на кабель	18D7МВ

## розетка кабельная 7 контактов 18D7FL

- Цилиндрический разъем 18D7FL. Розетка на кабель. Резьбовой тип соединения
- Рабочая температура - 60 градусов + 100 градусов.
- Число сочленений - 500. Сопротивление контактов 5 мОм. Минимальная наработка - 1000 часов.
- Срок минимальной сохранности - 15 лет. Синусоидальная вибрация, диапазон частот Гц - 1-5000.

## фотография 18D7FL



## Схема расположения контактов

