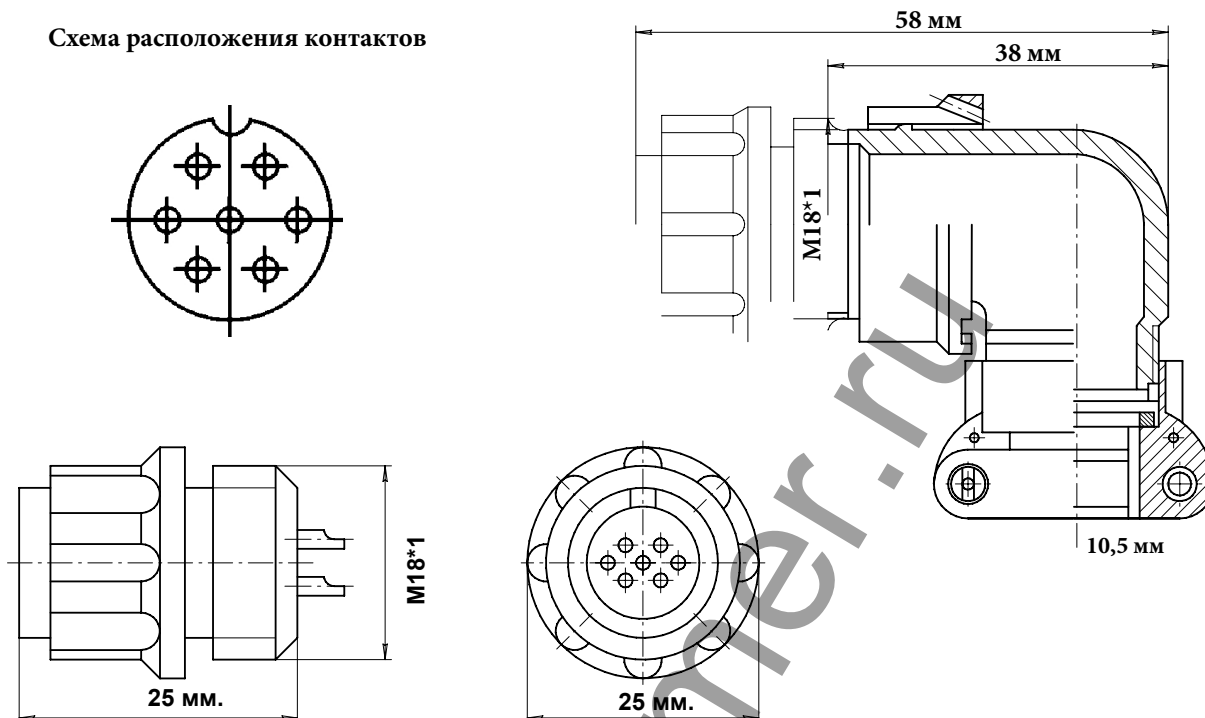


Описание разъема 18D7FR

www.trimmer.ru

ЧЕРТЕЖ РАЗЪЕМА 18D7FR

Схема расположения контактов



ЭЛЕКТРИЧЕСКИЕ ХАРАКТЕРИСТИКИ

Розетка	18D7FR
РАБОЧЕЕ НАПРЯЖЕНИЕ	560 ВОЛЬТ
ТОК НА ОДИНОЧНЫЙ КОНТАКТ	7 АМПЕР
СУММАРНЫЙ ТОК НА СОЕДИНИТЕЛЬ	40 АМПЕР
ДИАМЕТР КОНТАКТОВ	1 мм.

НАИМЕНОВАНИЕ ОТВЕТНОЙ ЧАСТИ:

Вилка на блок	18D7M
Вилка на кабель	18D7MB

розетка кабельная 7 контактов угловая 18D7FR

- Цилиндрический разъем 18D7FR. Розетка на кабель с угловым кожухом. Резьбовой тип соединения
- Рабочая температура - 60 градусов + 100 градусов.
- Число сочленений - 500. Сопротивление контактов 5 мОм. Минимальная наработка - 1000 часов.
- Срок минимальной сохранности - 15 лет. Синусоидальная вибрация, диапазон частот Гц - 1-5000.

фотография 18D7FR



фотография 18D7FR

