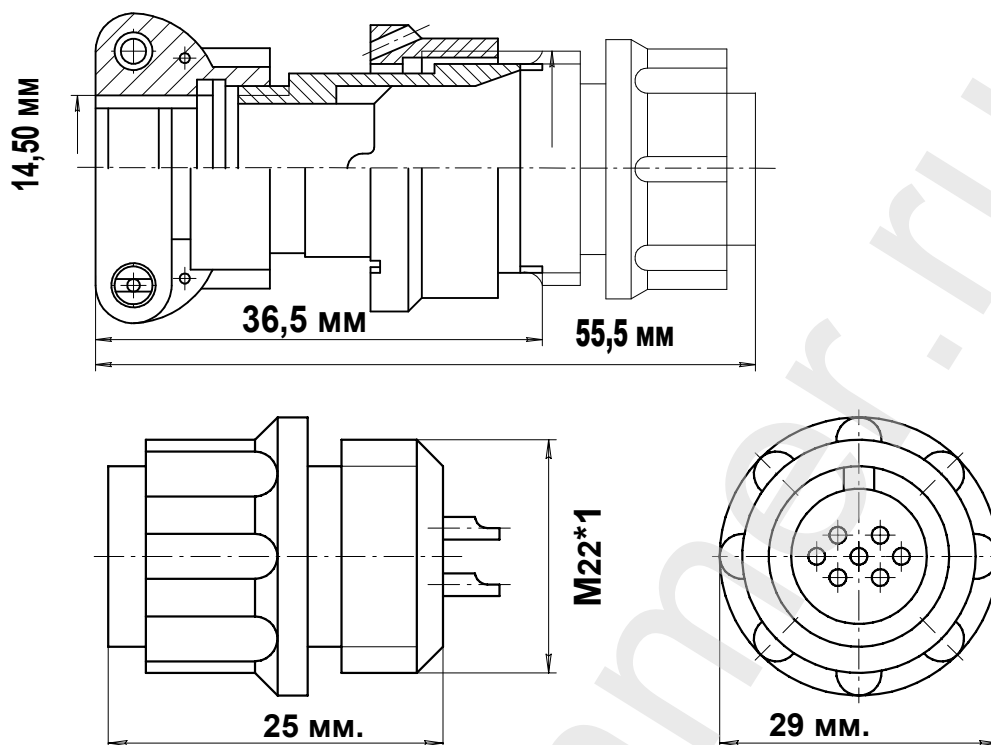


## Описание разъема 22D4ML

www.trimmer.ru

## ЧЕРТЕЖ РАЗЪЕМА 22D4ML



## ЭЛЕКТРИЧЕСКИЕ ХАРАКТЕРИСТИКИ

Вилка		22D4ML
РАБОЧЕЕ НАПРЯЖЕНИЕ		560 ВОЛЬТ
ТОК НА ОДИНОЧНЫЙ КОНТАКТ		18 и 32 АМПЕР
СУММАРНЫЙ ТОК НА СОЕДИНИТЕЛЬ		80 АМПЕР
ДИАМЕТР КОНТАКТОВ		2 и 3 мм.

## НАИМЕНОВАНИЕ ОТВЕТНОЙ ЧАСТИ:

Розетка на блок	22D4F
Розетка на кабель	22D4FB

## Вилка кабельная 4 контакта 22D4ML

- Цилиндрический разъем 22D4ML Вилка на кабель. Резьбовой тип соединения
- Рабочая температура - 60 градусов + 100 градусов.
- Число сочленений - 500. Сопротивление контактов 5 мОм. Минимальная наработка -1000 часов.
- Срок минимальной сохраняемости - 15 лет. Синусоидальная вибрация, диапазон частот Гц - 1-5000.

## фотография 22D4ML



## Схема расположения контактов

