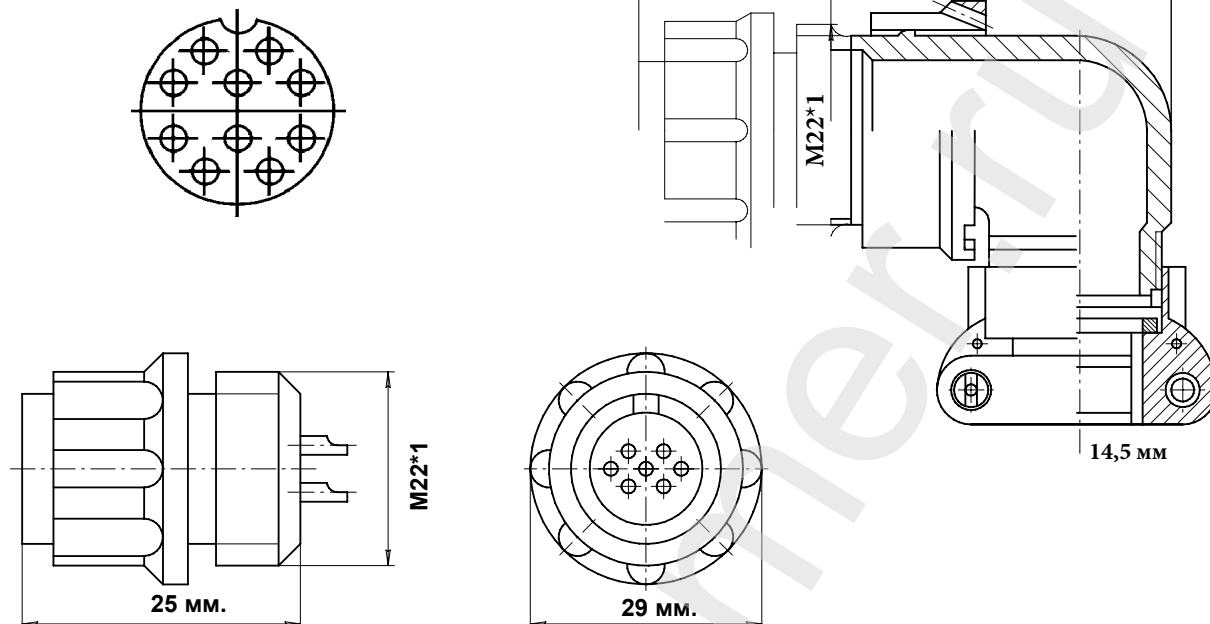


Описание разъема 2PM22КУН10Ш1В1

ЧЕРТЕЖ РАЗЪЕМА 2PM22КУН10Ш1В1

Схема расположения контактов



ЭЛЕКТРИЧЕСКИЕ ХАРАКТЕРИСТИКИ

Вилка 2PM22КУН10Ш1В1	
РАБОЧЕЕ НАПРЯЖЕНИЕ	560 ВОЛЬТ
ТОК НА ОДИНОЧНЫЙ КОНТАКТ	7 АМПЕР
СУММАРНЫЙ ТОК НА СОЕДИНИТЕЛЬ	58 АМПЕР
ДИАМЕТР КОНТАКТОВ	1 мм.

НАИМЕНОВАНИЕ ОТВЕТНОЙ ЧАСТИ:

Розетка на блок	2PM22Б10Г1В1
Розетка на кабель	2PM22БПН10Г1В1
Розетка угловая на кабель	2PM22БУН10Г1В1
Розетка угловая на кабель	2PM22БУЭ10Г1В1

вилка кабельная 10 контактов угловая 2PM22КУН10Ш1В1

- Цилиндрический разъем 2PM22КУН10Ш1В1. Вилка на кабель с угловым кожухом. Резьбовой тип соединения
- Соединитель Российского производства. Покрытие контактов - серебро. Рабочая температура - 60 градусов + 100 градусов.
- Число сочленений - 500. Сопротивление контактов 5 мОм. Минимальная наработка - 1000 часов.
- Срок минимальной сохраняемости - 15 лет. Синусоидальная вибрация, диапазон частот Гц - 1-5000.

фотография 2PM22КУН10Ш1В1



фотография 2PM22КУН10Ш1В1

