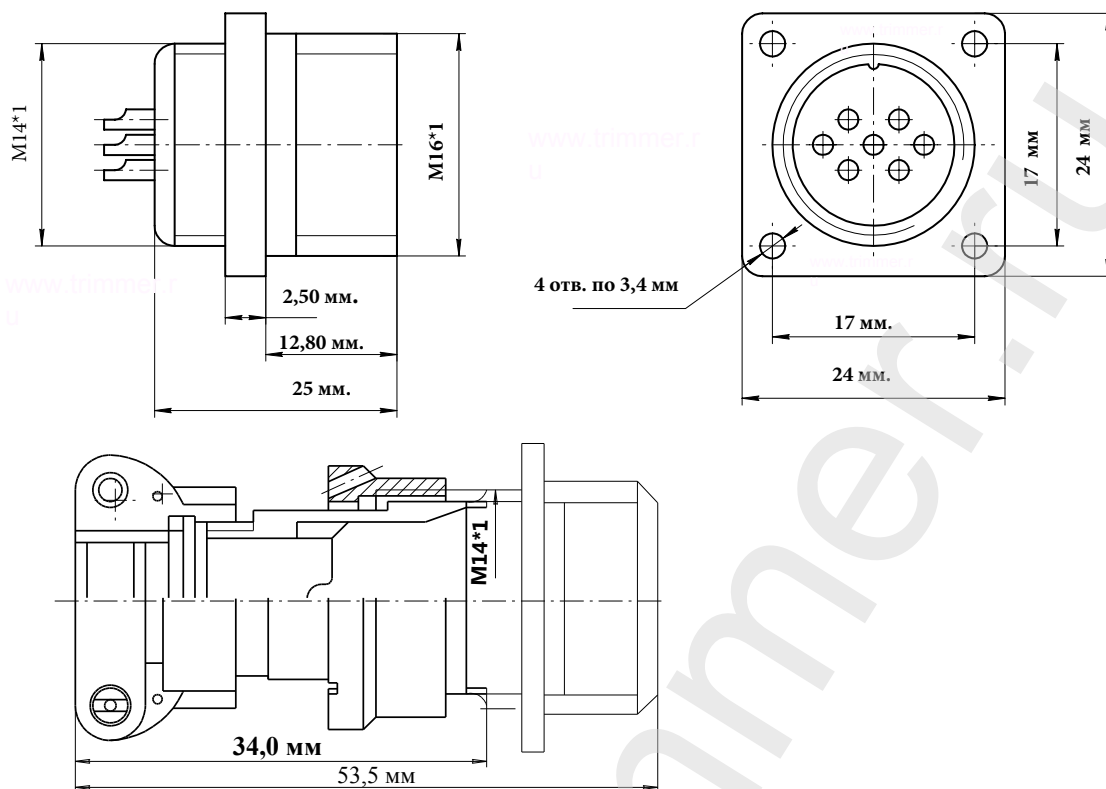


Описание разъема 2PM14БПН4Ш1В1

ЧЕРТЕЖ РАЗЪЕМА 2PM14БПН4Ш1В1



ЭЛЕКТРИЧЕСКИЕ ХАРАКТЕРИСТИКИ

Вилка	2PM14БПН4Ш1В1	
РАБОЧЕЕ НАПРЯЖЕНИЕ		560 ВОЛЬТ
ТОК НА ОДИНОЧНЫЙ КОНТАКТ		8 АМПЕР
СУММАРНЫЙ ТОК НА СОЕДИНИТЕЛЬ		27 АМПЕР
ДИАМЕТР КОНТАКТОВ		1 мм.

НАИМЕНОВАНИЕ ОТВЕТНОЙ ЧАСТИ:

Розетка на кабель	2PM14КПН4Г1В1
Розетка на кабель	2PM14КПЭ4Г1В1
Розетка угловая на кабель	2PM14КУН4Г1В1
Розетка угловая на кабель	2PM14КУЭ4Г1В1

вилка блочная 4 контакта 2PM14БПН4Ш1В1

- Цилиндрический разъем 2PM14БПН4Ш1В1В. Вилка с кожухом. Резьбовой тип соединения
- Соединитель Российского производства. Покрытие контактов - серебро. Рабочая температура - 60 градусов + 100 градусов.
- Число сочленений - 500. Сопротивление контактов 5 мОм. Минимальная наработка - 1000 часов.
- Срок минимальной сохраняемости - 15 лет. Синусоидальная вибрация, диапазон частот Гц - 1-5000.

фотография 2PM14БПН4Ш1В1



Схема расположения контактов

