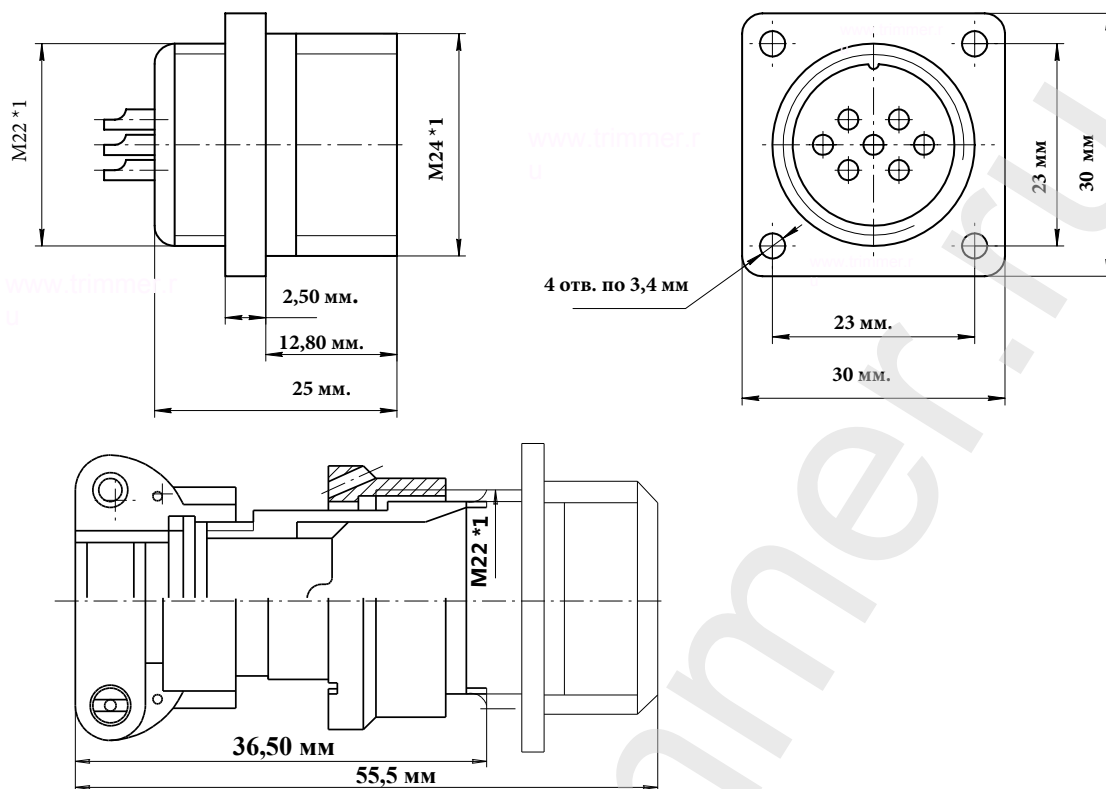


Описание разъема 2PM22БПН10Ш1В1

ЧЕРТЕЖ РАЗЪЕМА 2PM22БПН10Ш1В1



ЭЛЕКТРИЧЕСКИЕ ХАРАКТЕРИСТИКИ

Вилка		2PM22БПН10Ш1В1
РАБОЧЕЕ НАПРЯЖЕНИЕ		560 ВОЛЬТ
ТОК НА ОДИНОЧНЫЙ КОНТАКТ		7 АМПЕР
СУММАРНЫЙ ТОК НА СОЕДИНИТЕЛЬ		56 АМПЕР
ДИАМЕТР КОНТАКТОВ		1 мм.

НАИМЕНОВАНИЕ ОТВЕТНОЙ ЧАСТИ:

Розетка на кабель	2PM22КПН10Г1В1
Розетка на кабель	2PM22КПЭ10Г1В1
Розетка угловая на кабель	2PM22КУН10Г1В1
Розетка угловая на кабель	2PM22КУЭ10Г1В1

Вилка блочная 10 контактов 2PM22БПН10Ш1В1

- Цилиндрический разъем 2PM22БПН10Ш1В1В. Вилка с кожухом Резьбовой тип соединения
- Соединитель Российского производства. Покрытие контактов - серебро. Рабочая температура - 60 градусов + 100 градусов.
- Число сочленений - 500. Сопротивление контактов 5 мОм. Минимальная наработка - 1000 часов.
- Срок минимальной сохраняемости - 15 лет. Синусоидальная вибрация, диапазон частот Гц - 1-5000.

фотография 2PM22БПН10Ш1В1



Схема расположения контактов

