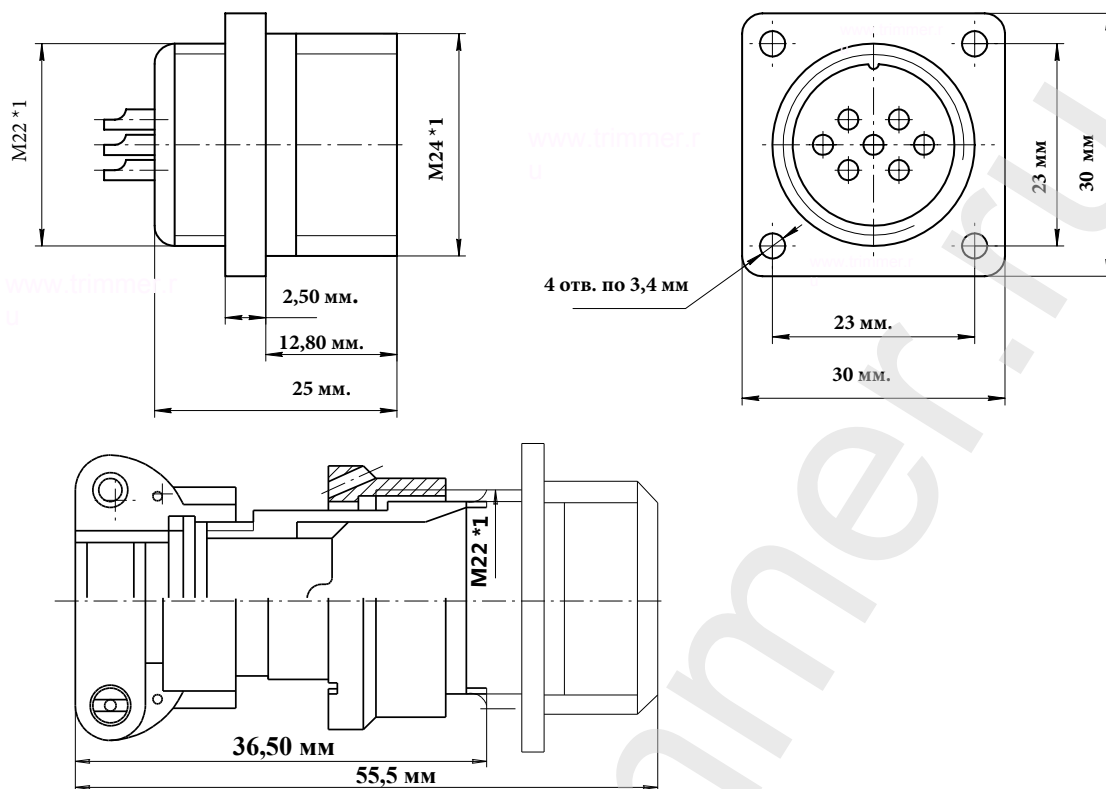


# Описание разъема 2PM22БПН4ШЗВ1

## ЧЕРТЕЖ РАЗЪЕМА 2PM22БПН4ШЗВ1



### ЭЛЕКТРИЧЕСКИЕ ХАРАКТЕРИСТИКИ

Вилка		2PM22БПН4ШЗВ1
РАБОЧЕЕ НАПРЯЖЕНИЕ		560 ВОЛЬТ
ТОК НА ОДИНОЧНЫЙ КОНТАКТ		18 и 32 АМПЕР
СУММАРНЫЙ ТОК НА СОЕДИНИТЕЛЬ		80 АМПЕР
ДИАМЕТР КОНТАКТОВ		2 мм и 3 мм.

### НАИМЕНОВАНИЕ ОТВЕТНОЙ ЧАСТИ:

Розетка на кабель	2PM22КПН4ГЗВ1
Розетка на кабель	2PM22КПЭ4ГЗВ1
Розетка угловая на кабель	2PM22КУН4ГЗВ1
Розетка угловая на кабель	2PM22КУЭ4ГЗВ1

## вилка блочная 4 контакта 2PM22БПН4ШЗВ1

- Цилиндрический разъем 2PM22БПН4ШЗВ1В. Вилка с кожухом Резьбовой тип соединения
- Соединитель Российского производства. Покрытие контактов - серебро. Рабочая температура - 60 градусов + 100 градусов.
- Число сочленений - 500. Сопротивление контактов 5 мОм. Минимальная наработка - 1000 часов.
- Срок минимальной сохраняемости - 15 лет. Синусоидальная вибрация, диапазон частот Гц - 1-5000.

### фотография 2PM22БПН4ШЗВ1



### Схема расположения контактов

