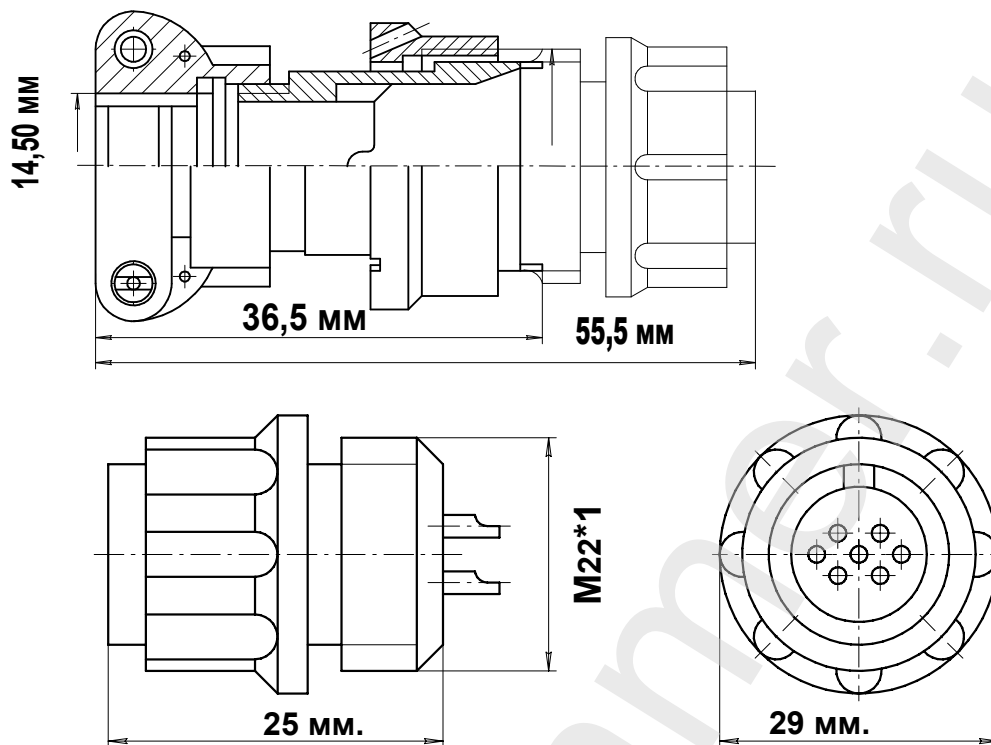


## Описание разъема 2PM22КПН4ГЗВ1

## ЧЕРТЕЖ РАЗЪЕМА 2PM22КПН4ГЗВ1



## ЭЛЕКТРИЧЕСКИЕ ХАРАКТЕРИСТИКИ

Розетка	2PM22КПН4ГЗВ1
РАБОЧЕЕ НАПРЯЖЕНИЕ	560 ВОЛЬТ
ТОК НА ОДИНОЧНЫЙ КОНТАКТ	18 и 32 АМПЕР
СУММАРНЫЙ ТОК НА СОЕДИНИТЕЛЬ	80 АМПЕР
ДИАМЕТР КОНТАКТОВ	2 и 3 мм.

## НАИМЕНОВАНИЕ ОТВЕТНОЙ ЧАСТИ:

Вилка на блок	2PM22Б4ШЗВ1
Вилка на кабель	2PM22БПН4ШЗВ1
Вилка угловая на кабель	2PM22БУН4ШЗВ1
Вилка угловая на кабель	2PM22БУЭ4ШЗВ1

## розетка кабельная 4 контакта 2PM22КПН4ГЗВ1

- Цилиндрический разъем 2PM22КПН4ГЗВ1. Розетка на кабель. Резьбовой тип соединения
- Соединитель Российского производства. Покрытие контактов - серебро. Рабочая температура - 60 градусов + 100 градусов.
- Число сочленений - 500. Сопротивление контактов 5 мОм. Минимальная наработка - 1000 часов.
- Срок минимальной сохраняемости - 15 лет. Синусоидальная вибрация, диапазон частот Гц - 1-5000.

## фотография 2PM22КПН4ГЗВ1



## Схема расположения контактов

