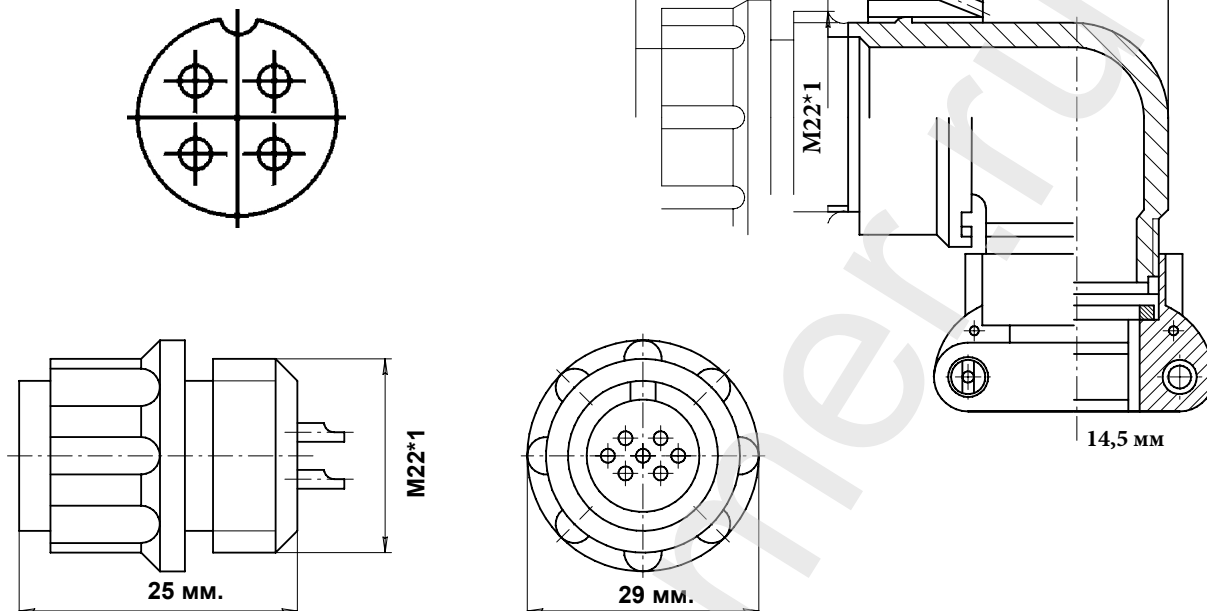


Описание разъема 2PM22КУН4Г3В1

ЧЕРТЕЖ РАЗЪЕМА 2PM22КУН4Г3В1

Схема расположения контактов



ЭЛЕКТРИЧЕСКИЕ ХАРАКТЕРИСТИКИ

Розетка 2PM22КУН4Г3В1	
РАБОЧЕЕ НАПРЯЖЕНИЕ	560 ВОЛЬТ
ТОК НА ОДИНОЧНЫЙ КОНТАКТ	18 и 32 АМПЕР
СУММАРНЫЙ ТОК НА СОЕДИНИТЕЛЬ	80 АМПЕР
ДИАМЕТР КОНТАКТОВ	2 мм и 3 мм.

НАИМЕНОВАНИЕ ОТВЕТНОЙ ЧАСТИ:

Вилка на блок 2PM22Б4Ш3В1

Вилка на кабель 2PM22БПН4Ш3В1

Вилка угловая на кабель 2PM22БУН4Ш3В1

Вилка угловая на кабель 2PM22БУЭ4Ш3В1

розетка кабельная 4 контакта угловая 2PM22КУН4Г3В1

- Цилиндрический разъем 2PM22КУН4Г3В1. Розетка на кабель с угловым кожухом. Резьбовой тип соединения
- Соединитель Российского производства. Покрытие контактов - серебро. Рабочая температура - 60 градусов + 100 градусов.
- Число сочленений - 500. Сопротивление контактов 5 мОм. Минимальная наработка - 1000 часов.
- Срок минимальной сохраняемости - 15 лет. Синусоидальная вибрация, диапазон частот Гц - 1-5000.

фотография 2PM22КУН4Г3В1



фотография 2PM22КУН4Г3В1

