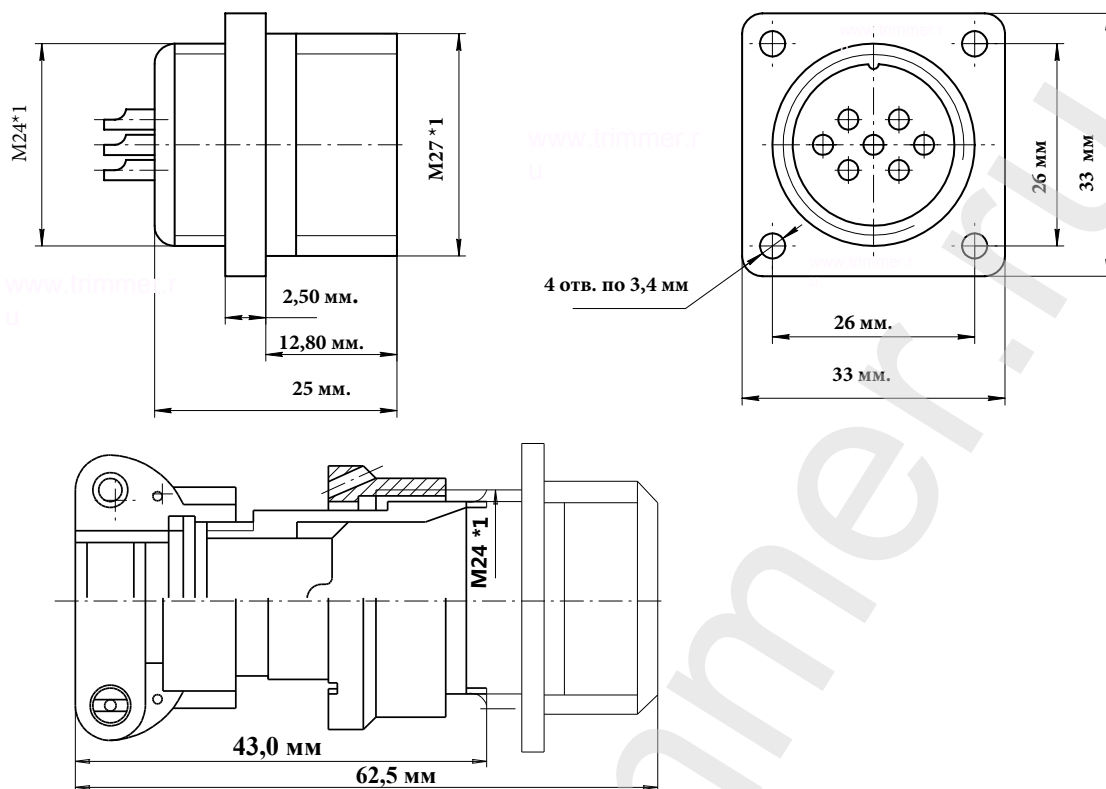


Описание разъема 2PM24БПН19Г1В1

ЧЕРТЕЖ РАЗЪЕМА 2PM24БПН19Г1В1



ЭЛЕКТРИЧЕСКИЕ ХАРАКТЕРИСТИКИ

Розетка		2PM24БПН19Г1В1
РАБОЧЕЕ НАПРЯЖЕНИЕ		560 ВОЛЬТ
ТОК НА ОДИНОЧНЫЙ КОНТАКТ		5 АМПЕР
СУММАРНЫЙ ТОК НА СОЕДИНИТЕЛЬ		80 АМПЕР
ДИАМЕТР КОНТАКТОВ		1 мм.

НАИМЕНОВАНИЕ ОТВЕТНОЙ ЧАСТИ:

Вилка на кабель	2PM24КПН19Ш1В1
Вилка на кабель	2PM24КПЭ19Ш1В1
Вилка угловая на кабель	2PM24КУН19Ш1В1
Вилка угловая на кабель	2PM24КУЭ19Ш1В1

розетка блочная 19 контактов 2PM24БПН19Г1В1

- Цилиндрический разъем 2PM24БПН19Г1В1В. Розетка с кожухом Резьбовой тип соединения
- Соединитель Российского производства. Покрытие контактов - серебро. Рабочая температура - 60 градусов + 100 градусов.
- Число сочленений - 500. Сопротивление контактов 5 мОм. Минимальная наработка - 1000 часов.
- Срок минимальной сохраняемости - 15 лет. Синусоидальная вибрация, диапазон частот Гц - 1-5000.

фотография 2PM24БПН19Г1В1



Схема расположения контактов

