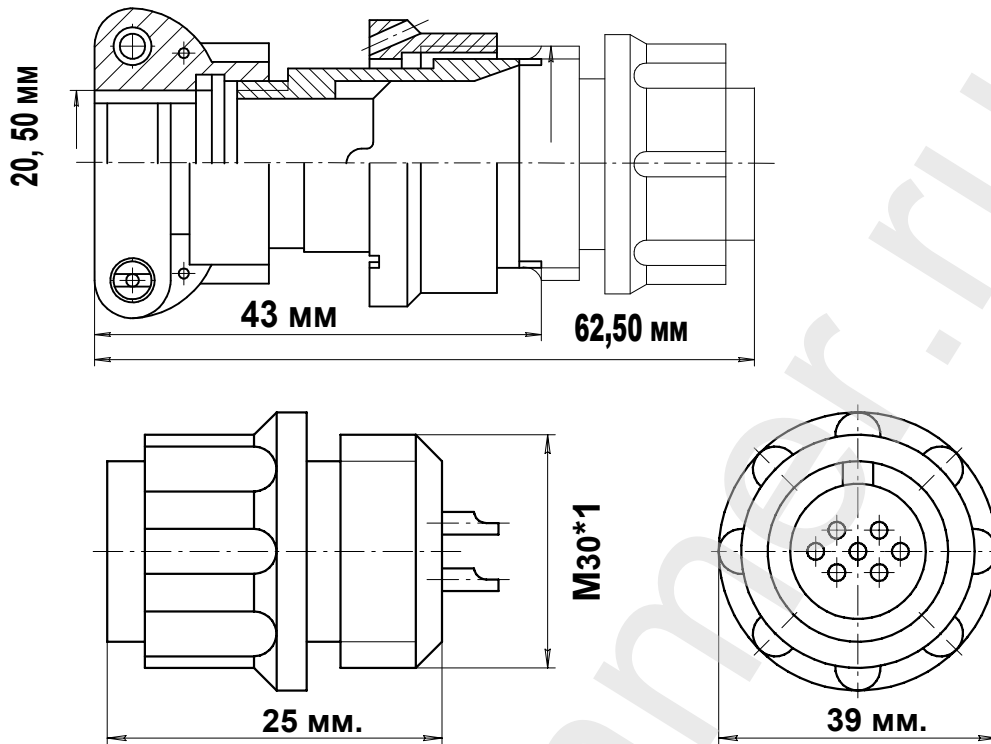


Описание разъема 2РМ30КПН32Г1В1

www.trimmer.ru

ЧЕРТЕЖ РАЗЪЕМА 2РМ30КПН32Г1В1



ЭЛЕКТРИЧЕСКИЕ ХАРАКТЕРИСТИКИ

Розетка	2РМ30КПН32Г1В1
РАБОЧЕЕ НАПРЯЖЕНИЕ	560 ВОЛЬТ
ТОК НА ОДИНОЧНЫЙ КОНТАКТ	4 АМПЕРА
СУММАРНЫЙ ТОК НА СОЕДИНИТЕЛЬ	106 АМПЕР
ДИАМЕТР КОНТАКТОВ	1 мм.

НАИМЕНОВАНИЕ ОТВЕТНОЙ ЧАСТИ:

Вилка на блок	2РМ30Б32Ш1В1
Вилка на кабель	2РМ30БПН32Ш1В1
Вилка угловая на кабель	2РМ30БУН32Ш1В1
Вилка угловая на кабель	2РМ30БУЭ32Ш1В1

розетка кабельная 32 контакта 2РМ30КПН32Г1В1

- Цилиндрический разъем 2РМ30КПН32Г1В1. Розетка на кабель. Резьбовой тип соединения
- Соединитель Российского производства. Покрытие контактов - серебро. Рабочая температура - 60 градусов + 100 градусов.
- Число сочленений - 500. Сопротивление контактов 5 мОм. Минимальная наработка - 1000 часов.
- Срок минимальной сохраняемости - 15 лет. Синусоидальная вибрация, диапазон частот Гц - 1-5000.

фотография 2РМ30КПН32Г1В1



Схема расположения контактов

