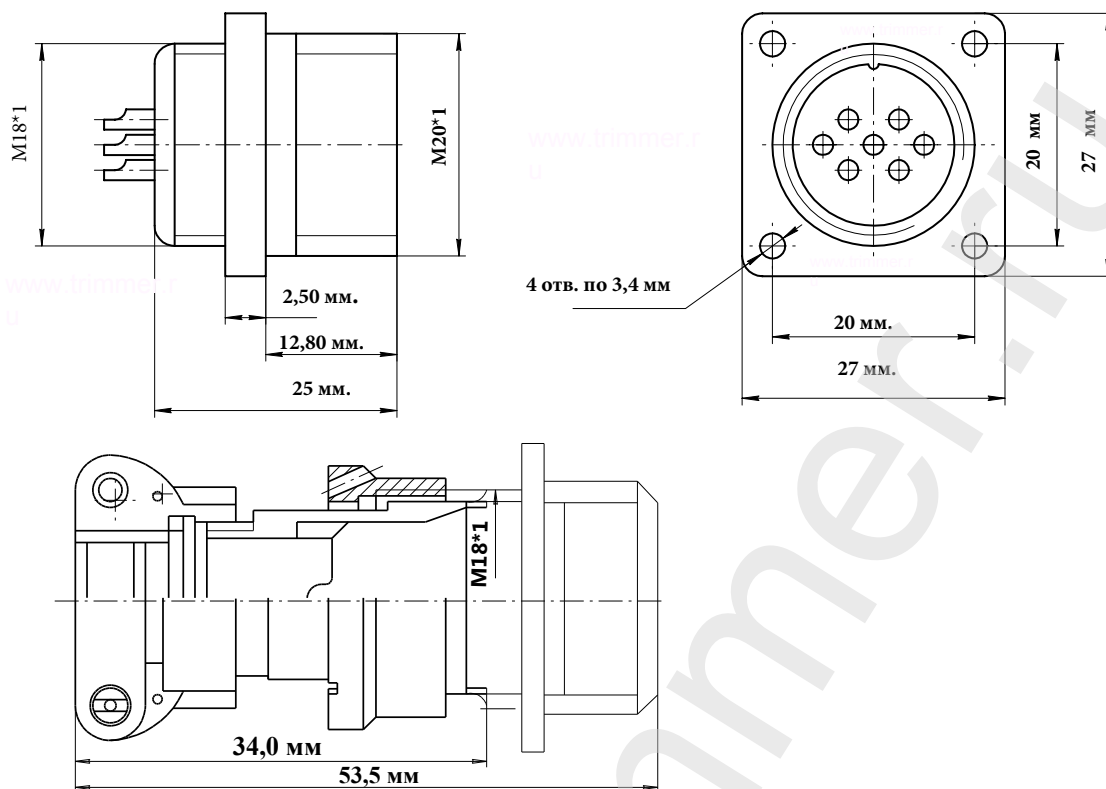


Описание разъема 2РМД18БПН4Г5В1

ЧЕРТЕЖ РАЗЪЕМА 2РМД18БПН4Г5В1



ЭЛЕКТРИЧЕСКИЕ ХАРАКТЕРИСТИКИ

Розетка		2РМД18БПН4Г5В1
РАБОЧЕЕ НАПРЯЖЕНИЕ		560 ВОЛЬТ
ТОК НА ОДИНОЧНЫЙ КОНТАКТ		15 АМПЕР
СУММАРНЫЙ ТОК НА СОЕДИНИТЕЛЬ		50 АМПЕР
ДИАМЕТР КОНТАКТОВ		1 мм.

НАИМЕНОВАНИЕ ОТВЕТНОЙ ЧАСТИ:

Вилка на кабель	2РМД18КПН4Ш5В1
Вилка на кабель	2РМД18КПЭ4Ш5В1
Вилка угловая на кабель	2РМД18КУН4Ш5В1
Вилка угловая на кабель	2РМД18КУЭ4Ш5В1

розетка блочная 4 контакта 2РМД18БПН4Г5В1

- Цилиндрический разъем 2РМ18БПН4Г5В1В. Розетка с кожухом Резьбовой тип соединения
- Соединитель Российского производства. Покрытие контактов - серебро. Рабочая температура - 60 градусов + 100 градусов.
- Число сочленений - 500. Сопротивление контактов 5 мОм. Минимальная наработка - 1000 часов.
- Срок минимальной сохраняемости - 15 лет. Синусоидальная вибрация, диапазон частот Гц - 1-5000.

фотография 2РМД18БПН4Г5В1



Схема расположения контактов

