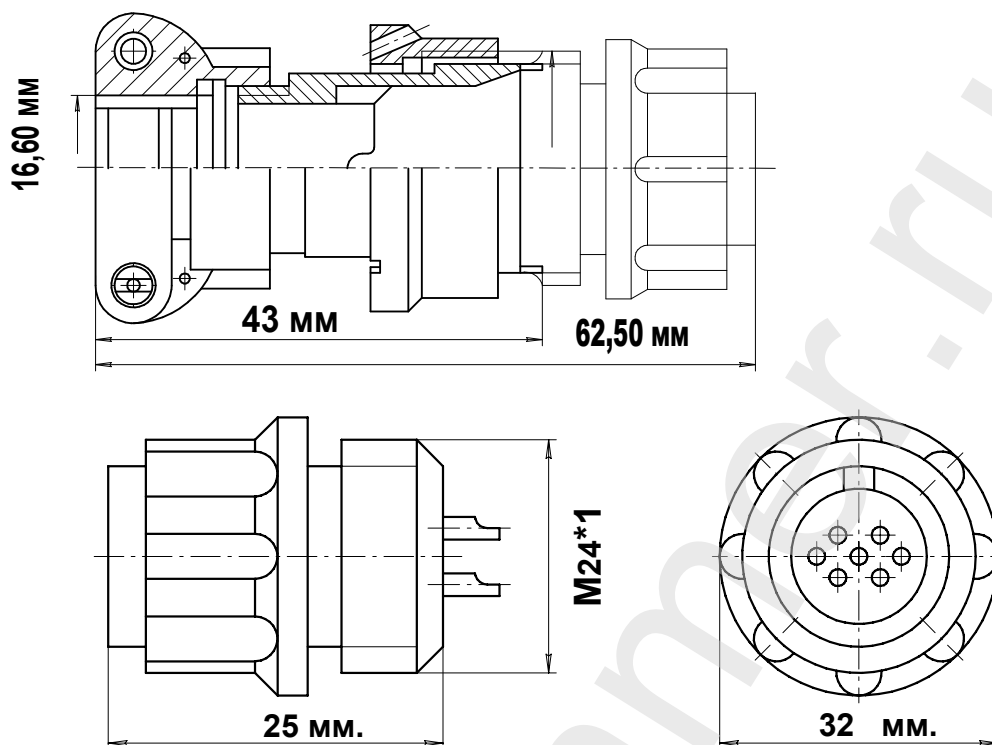


## Описание разъема 2РМД24КПН10Г5В1

## ЧЕРТЕЖ РАЗЪЕМА 2РМД24КПН10Г5В1



## ЭЛЕКТРИЧЕСКИЕ ХАРАКТЕРИСТИКИ

Розетка	2РМД24КПН10Г5В1
РАБОЧЕЕ НАПРЯЖЕНИЕ	560 ВОЛЬТ
ТОК НА ОДИНОЧНЫЙ КОНТАКТ	10 АМПЕР
СУММАРНЫЙ ТОК НА СОЕДИНИТЕЛЬ	83 АМПЕРА
ДИАМЕТР КОНТАКТОВ	1,5 мм.

## НАИМЕНОВАНИЕ ОТВЕТНОЙ ЧАСТИ:

Вилка на блок	2РМД24Б10Ш5В1
Вилка на кабель	2РМД24БПН10Ш5В1
Вилка угловая на кабель	2РМД24БУН10Ш5В1
Вилка угловая на кабель	2РМД24БУЭ10Ш5В1

## розетка кабельная 10 контактов 2РМД24КПН10Г5В1

- Цилиндрический разъем 2РМД24КПН10Г5В1. Розетка на кабель. Резьбовой тип соединения
- Соединитель Российского производства. Покрытие контактов - серебро. Рабочая температура - 60 градусов + 100 градусов.
- Число сочленений - 500. Сопротивление контактов 5 мОм. Минимальная наработка - 1000 часов.
- Срок минимальной сохранности - 15 лет. Синусоидальная вибрация, диапазон частот Гц - 1-5000.

## фотография 2РМД24КПН10Г5В1



## Схема расположения контактов

