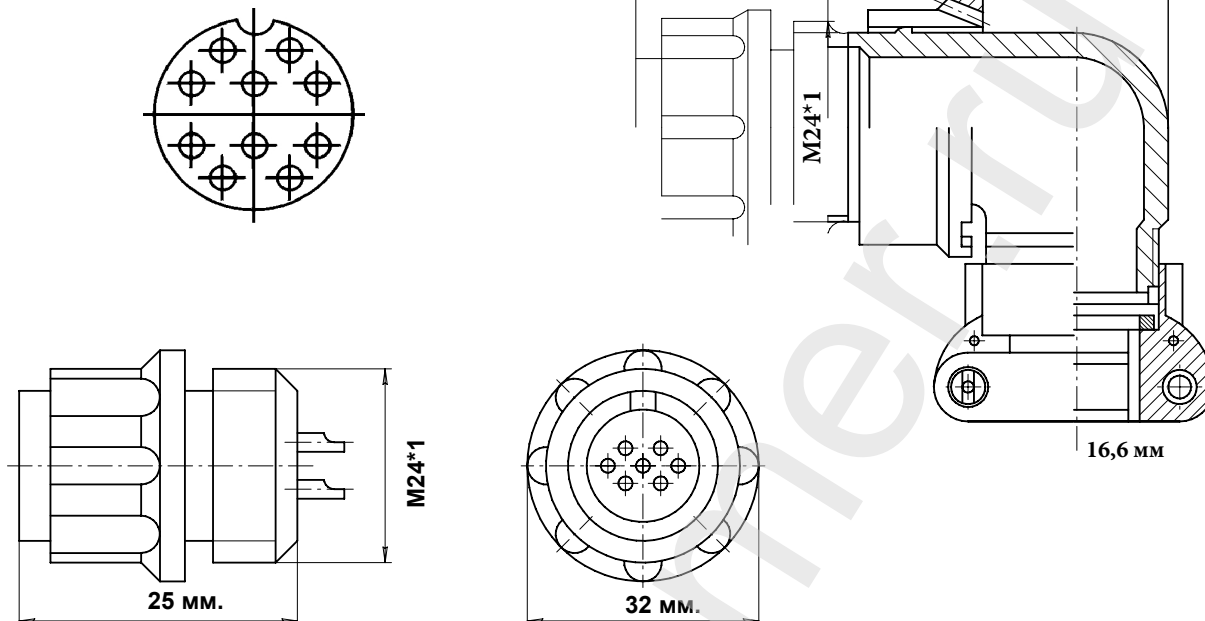


Описание разъема 2РМД24КУН10Г5В1

ЧЕРТЕЖ РАЗЪЕМА 2РМД24КУН10Г5В1

Схема расположения контактов



ЭЛЕКТРИЧЕСКИЕ ХАРАКТЕРИСТИКИ

Розетка 2РМД24КУН10Г5В1	
РАБОЧЕЕ НАПРЯЖЕНИЕ	560 ВОЛЬТ
ТОК НА ОДИНОЧНЫЙ КОНТАКТ	10 АМПЕР
СУММАРНЫЙ ТОК НА СОЕДИНИТЕЛЬ	83 АМПЕРА
ДИАМЕТР КОНТАКТОВ	1,5 мм.

НАИМЕНОВАНИЕ ОТВЕТНОЙ ЧАСТИ:

Вилка на блок	2РМД24Б10Ш5В1
Вилка на кабель	2РМД24БПН10Ш5В1
Вилка угловая на кабель	2РМД24БУН10Ш5В1
Вилка угловая на кабель	2РМД24БУЭ10Ш5В1

розетка кабельная 10 контактов угловая 2РМД24КУН10Г5В1

- Цилиндрический разъем 2РМД24КУН10Г5В1. Розетка на кабель с угловым кожухом. Резьбовой тип соединения
- Соединитель Российского производства. Покрытие контактов - серебро. Рабочая температура - 60 градусов + 100 градусов.
- Число сочленений - 500. Сопротивление контактов 5 мОм. Минимальная наработка - 1000 часов.
- Срок минимальной сохранности - 15 лет. Синусоидальная вибрация, диапазон частот Гц - 1-5000.

фотография 2РМД24КУН10Г5В1



фотография 2РМД24КУН10Г5В1

