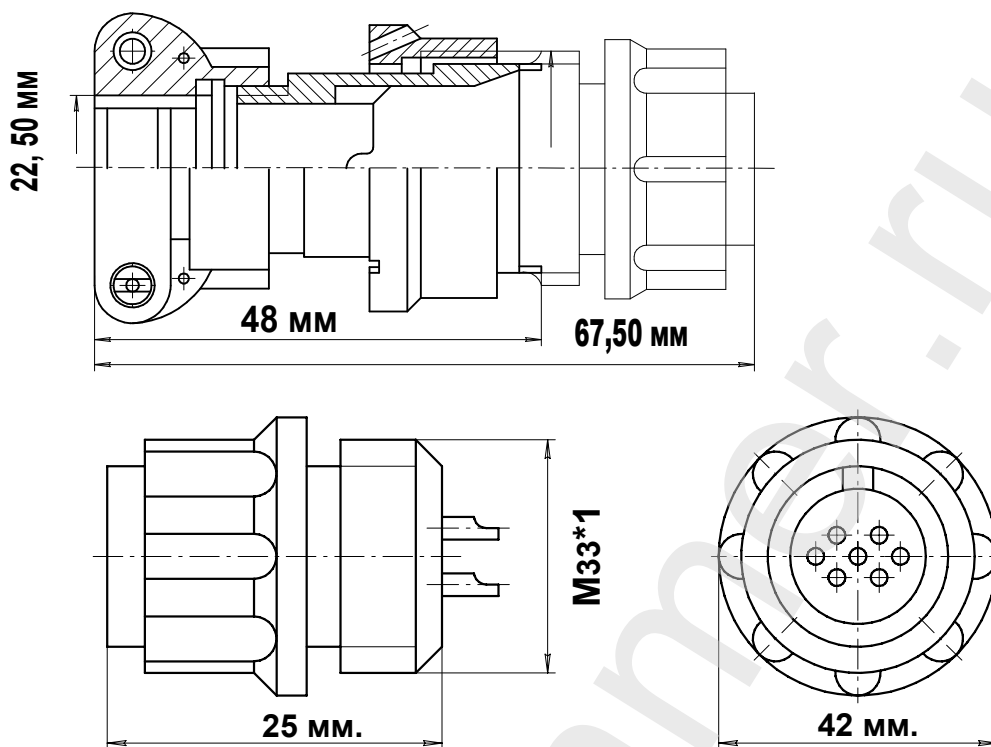


## Описание разъема 2РМД33КПН7Ш9В1

## ЧЕРТЕЖ РАЗЪЕМА 2РМД33КПН7Ш9В1



## ЭЛЕКТРИЧЕСКИЕ ХАРАКТЕРИСТИКИ

Вилка	2РМД33КПН7Ш9В1
РАБОЧЕЕ НАПРЯЖЕНИЕ	560 ВОЛЬТ
ТОК НА ОДИНОЧНЫЙ КОНТАКТ	32 АМПЕРА
СУММАРНЫЙ ТОК НА СОЕДИНИТЕЛЬ	128 АМПЕР
ДИАМЕТР КОНТАКТОВ	3 мм.

## НАИМЕНОВАНИЕ ОТВЕТНОЙ ЧАСТИ:

Розетка на блок	2РМД33Б7Т9В1
Розетка на кабель	2РМД33БПН7Т9В1
Розетка угловая на кабель	2РМД33БУН7Т9В1
Розетка угловая на кабель	2РМД33БУЭ7Т9В1

## Вилка кабельная 7 контактов 2РМД33КПН7Ш9В1

- Цилиндрический разъем 2РМД33КПН7Ш9В1. Вилка на кабель. Резьбовой тип соединения
- Соединитель Российского производства. Покрытие контактов - серебро. Рабочая температура - 60 градусов + 100 градусов.
- Число сочленений - 500. Сопротивление контактов 5 мОм. Минимальная наработка - 1000 часов.
- Срок минимальной сохранности - 15 лет. Синусоидальная вибрация, диапазон частот Гц - 1-5000.

фотография 2РМД33КПН7Ш9В1



Схема расположения контактов

