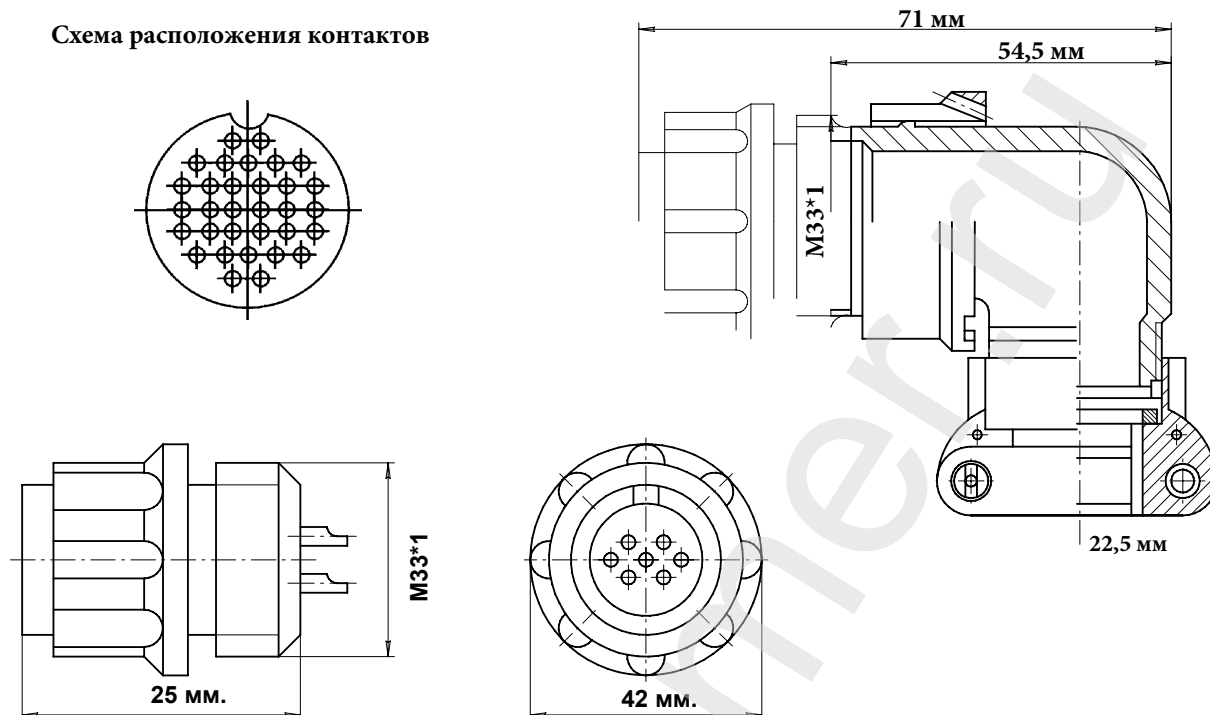


Описание разъема 2РМД33КУН32Г5В1

ЧЕРТЕЖ РАЗЪЕМА 2РМД33КУН32Г5В1

Схема расположения контактов



ЭЛЕКТРИЧЕСКИЕ ХАРАКТЕРИСТИКИ

| | |
|------------------------------|-----------------|
| Розетка | 2РМД33КУН32Г5В1 |
| РАБОЧЕЕ НАПРЯЖЕНИЕ | 560 ВОЛЬТ |
| ТОК НА ОДИНОЧНЫЙ КОНТАКТ | 6 АМПЕР |
| СУММАРНЫЙ ТОК НА СОЕДИНИТЕЛЬ | 160 АМПЕР |
| ДИАМЕТР КОНТАКТОВ | 1 мм. |

НАИМЕНОВАНИЕ ОТВЕТНОЙ ЧАСТИ:

| | |
|-------------------------|-----------------|
| Вилка на блок | 2РМД33Б32Ш5В1 |
| Вилка на кабель | 2РМ33БПН32Ш5В1 |
| Вилка угловая на кабель | 2РМД33БУН32Ш5В1 |
| Вилка угловая на кабель | 2РМД33БУЭ32Ш5В1 |

розетка кабельная 32 контакта угловая 2РМД33КУН32Г5В1

- Цилиндрический разъем 2РМД33КУН32Г5В1. Розетка на кабель с угловым кожухом. Резьбовой тип соединения
- Соединитель Российского производства. Покрытие контактов - серебро. Рабочая температура - 60 градусов + 100 градусов.
- Число сочленений - 500. Сопротивление контактов 5 мОм. Минимальная наработка - 1000 часов.
- Срок минимальной сохраняемости - 15 лет. Синусоидальная вибрация, диапазон частот Гц - 1-5000.

фотография 2РМД33КУН32Г5В1



фотография 2РМ33КУН32Г5В1

