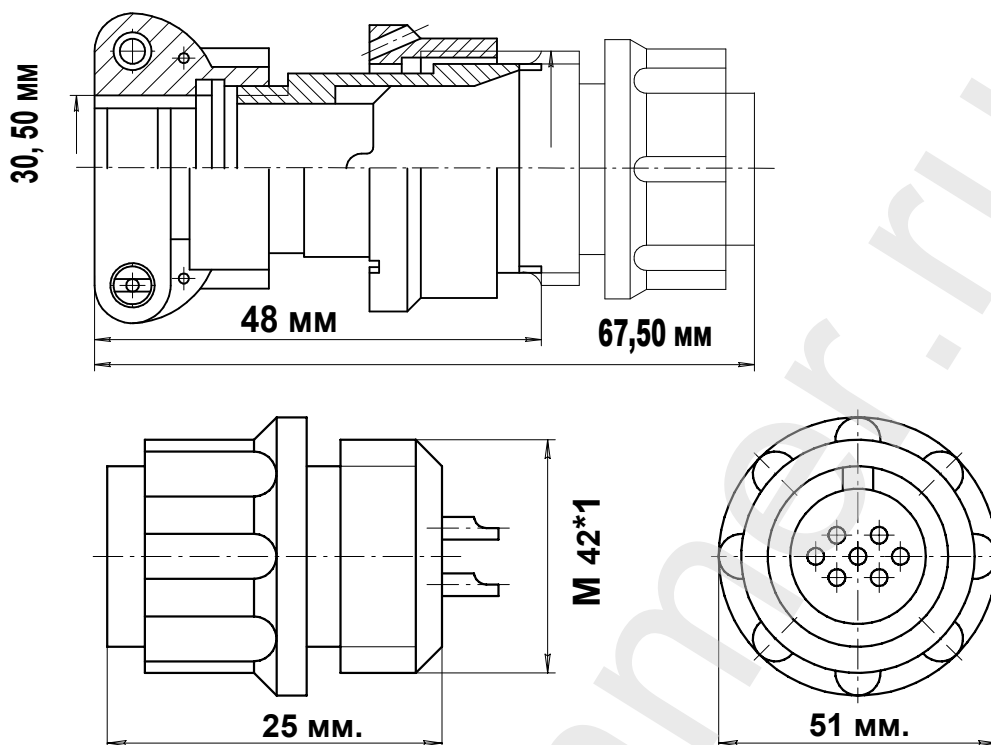


Описание разъема 2РМД42КПН45Ш5В1

ЧЕРТЕЖ РАЗЪЕМА 2РМД42КПН45Ш5В1



ЭЛЕКТРИЧЕСКИЕ ХАРАКТЕРИСТИКИ

Вилка	2РМД42КПН45Ш5В1
РАБОЧЕЕ НАПРЯЖЕНИЕ	560 ВОЛЬТ
ТОК НА ОДИНОЧНЫЙ КОНТАКТ	5 АМПЕР
СУММАРНЫЙ ТОК НА СОЕДИНИТЕЛЬ	187 АМПЕР
ДИАМЕТР КОНТАКТОВ	1,5 мм.

НАИМЕНОВАНИЕ ОТВЕТНОЙ ЧАСТИ:

Розетка на блок	2РМД42Б45Г5В1
Розетка на кабель	2РМД42БПН45Г5В1
Розетка угловая на кабель	2РМД42БУН45Г5В1
Розетка угловая на кабель	2РМД42БУЭ45Г5В1

вилка кабельная 45 контактов 2РМД42КПН45Ш5В1

- Цилиндрический разъем 2РМД42КПН45Ш5В1. Вилка на кабель. Резьбовой тип соединения
- Соединитель Российского производства. Покрытие контактов - серебро. Рабочая температура - 60 градусов + 100 градусов.
- Число сочленений - 500. Сопротивление контактов 5 мОм. Минимальная наработка - 1000 часов.
- Срок минимальной сохранности - 15 лет. Синусоидальная вибрация, диапазон частот Гц - 1-5000.

фотография 2РМД42КПН45Ш5В1



Схема расположения контактов

