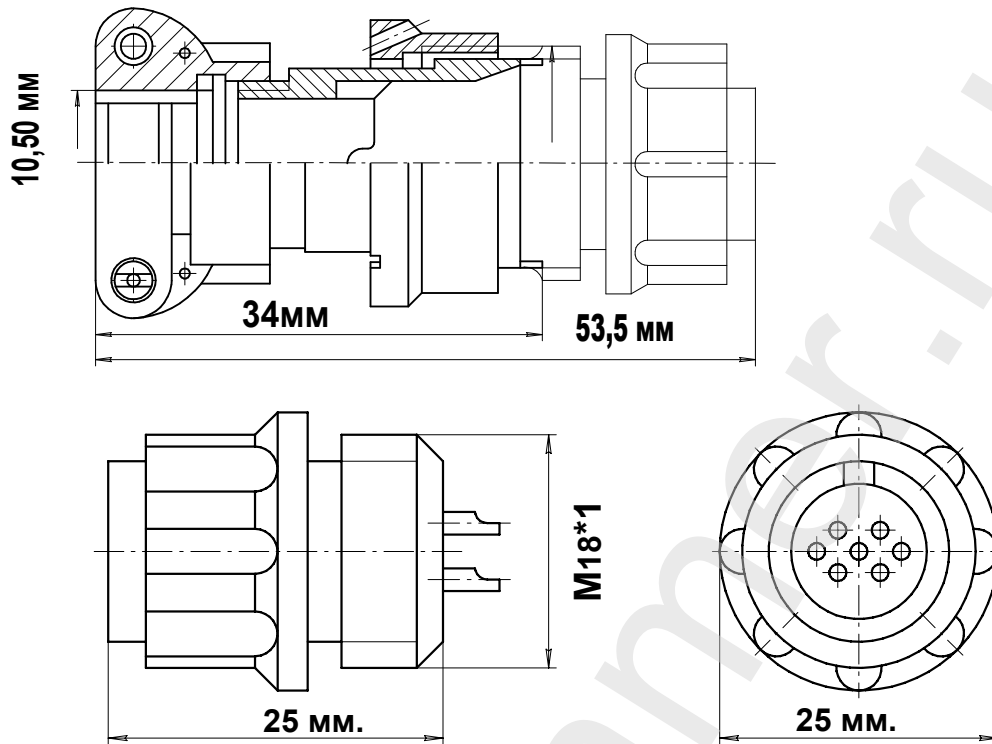


Описание разъема 2РМДТ18КПН4Г5В1В

ЧЕРТЕЖ РАЗЪЕМА 2РМДТ18КПН4Г5В1В



ЭЛЕКТРИЧЕСКИЕ ХАРАКТЕРИСТИКИ

Розетка	2РМДТ18КПН4Г5В1В
РАБОЧЕЕ НАПРЯЖЕНИЕ	560 ВОЛЬТ
ТОК НА ОДИНОЧНЫЙ КОНТАКТ	15 АМПЕР
СУММАРНЫЙ ТОК НА СОЕДИНИТЕЛЬ	50 АМПЕР
ДИАМЕТР КОНТАКТОВ	1,5 мм.

НАИМЕНОВАНИЕ ОТВЕТНОЙ ЧАСТИ:

Вилка на блок	2РМДТ18Б4Ш5В1В
Вилка на кабель	2РМДТ18БПН4Ш5В1В
Вилка угловая на кабель	2РМДТ18БУН4Ш5В1В
Вилка угловая на кабель	2РМДТ18БУЭ4Ш5В1В

розетка кабельная 4 контакта 2РМДТ18КПН4Г5В1В

- Цилиндрический разъем 2РМДТ18КПН4Г5В1В. Розетка на кабель. Резьбовой тип соединения
- Соединитель Российского производства. Покрытие контактов - серебро. Рабочая температура - 60 градусов + 100 градусов.
- Число сочленений - 500. Сопротивление контактов 5 мОм. Минимальная наработка - 1000 часов.
- Срок минимальной сохраняемости - 15 лет. Синусоидальная вибрация, диапазон частот Гц - 1-5000.

фотография 2РМДТ18КПН4Г5В1В



Схема расположения контактов

