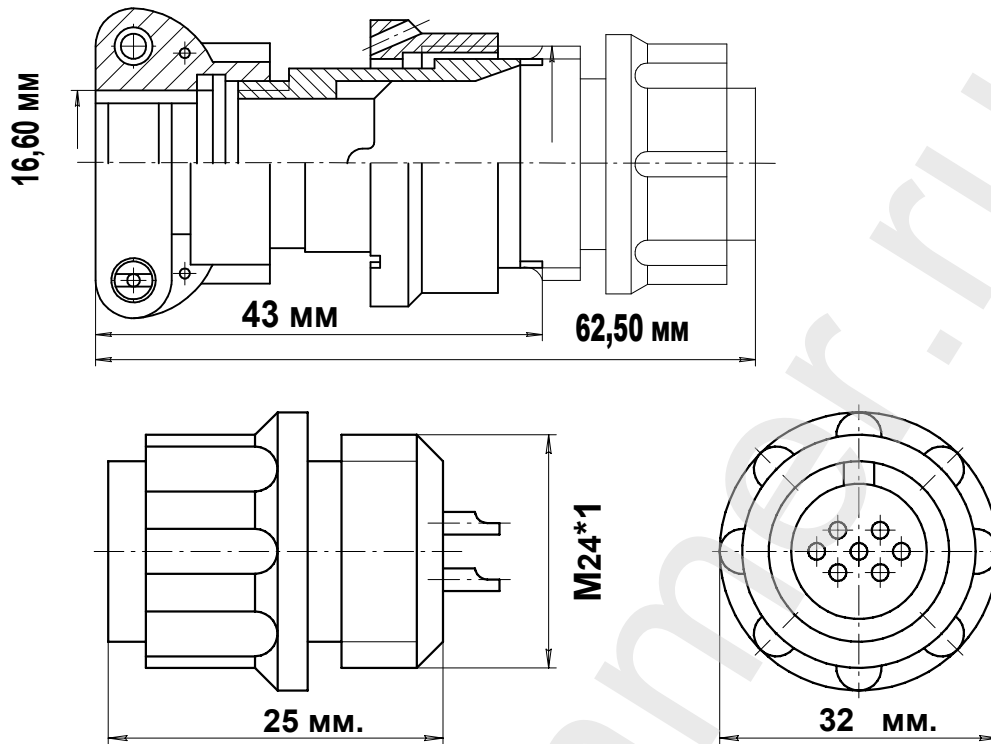


Описание разъема 2РМДТ24КПН10Ш5В1В

ЧЕРТЕЖ РАЗЪЕМА 2РМДТ24КПН10Ш5В1В



ЭЛЕКТРИЧЕСКИЕ ХАРАКТЕРИСТИКИ

Вилка	2РМДТ24КПН10Ш5В1В
РАБОЧЕЕ НАПРЯЖЕНИЕ	560 ВОЛЬТ
ТОК НА ОДИНОЧНЫЙ КОНТАКТ	10 АМПЕР
СУММАРНЫЙ ТОК НА СОЕДИНИТЕЛЬ	83 АМПЕРА
ДИАМЕТР КОНТАКТОВ	1,5 мм.

НАИМЕНОВАНИЕ ОТВЕТНОЙ ЧАСТИ:

Розетка на блок	2РМДТ24Б10Г5В1В
Розетка на кабель	2РМДТ24БПН10Г5В1В
Розетка угловая на кабель	2РМДТ24БУН10Г5В1В
Розетка угловая на кабель	2РМДТ24БУЭ10Г5В1В

Вилка кабельная 10 контактов 2РМДТ24КПН10Ш5В1В

- Цилиндрический разъем 2РМДТ24КПН10Ш5В1В. Вилка на кабель. Резьбовой тип соединения
- Соединитель Российского производства. Покрытие контактов - серебро. Рабочая температура - 60 градусов + 100 градусов.
- Число сочленений - 500. Сопротивление контактов 5 мОм. Минимальная наработка - 1000 часов.
- Срок минимальной сохраняемости - 15 лет. Синусоидальная вибрация, диапазон частот Гц - 1-5000.

фотография 2РМДТ24КПН10Ш5В1В



Схема расположения контактов

