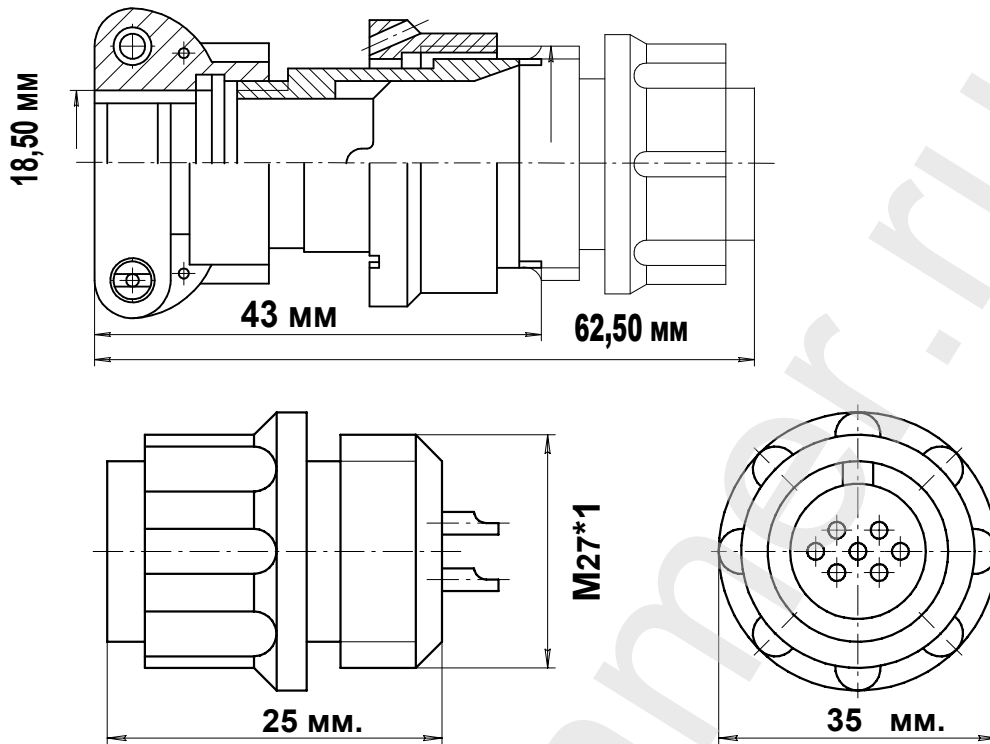


## Описание разъема 2РМДТ27КПН19Г5В1В

## ЧЕРТЕЖ РАЗЪЕМА 2РМДТ27КПН19Г5В1В



## ЭЛЕКТРИЧЕСКИЕ ХАРАКТЕРИСТИКИ

Розетка	2РМДТ27КПН19Г5В1В
РАБОЧЕЕ НАПРЯЖЕНИЕ	560 ВОЛЬТ
ТОК НА ОДИНОЧНЫЙ КОНТАКТ	7 АМПЕР
СУММАРНЫЙ ТОК НА СОЕДИНИТЕЛЬ	110 АМПЕР
ДИАМЕТР КОНТАКТОВ	1,5 мм.

## НАИМЕНОВАНИЕ ОТВЕТНОЙ ЧАСТИ:

Вилка на блок	2РМДТ27Б19Ш5В1В
Вилка на кабель	2РМДТ27БПН19Ш5В1В
Вилка угловая на кабель	2РМДТ27БУН19Ш5В1В
Вилка угловая на кабель	2РМДТ27БУЭ19Ш5В1В

## розетка кабельная 19 контактов 2РМДТ27КПН19Г5В1В

- Цилиндрический разъем 2РМДТ27КПН19Г5В1В. Розетка на кабель. Резьбовой тип соединения
- Соединитель Российского производства. Покрытие контактов - серебро. Рабочая температура - 60 градусов + 100 градусов.
- Число сочленений - 500. Сопротивление контактов 5 мОм. Минимальная наработка - 1000 часов.
- Срок минимальной сохранности - 15 лет. Синусоидальная вибрация, диапазон частот Гц - 1-5000.

## фотография 2РМДТ27КПН19Г5В1В



## Схема расположения контактов

