

Описание разъема 2РМГ14Б4Ш1Е2

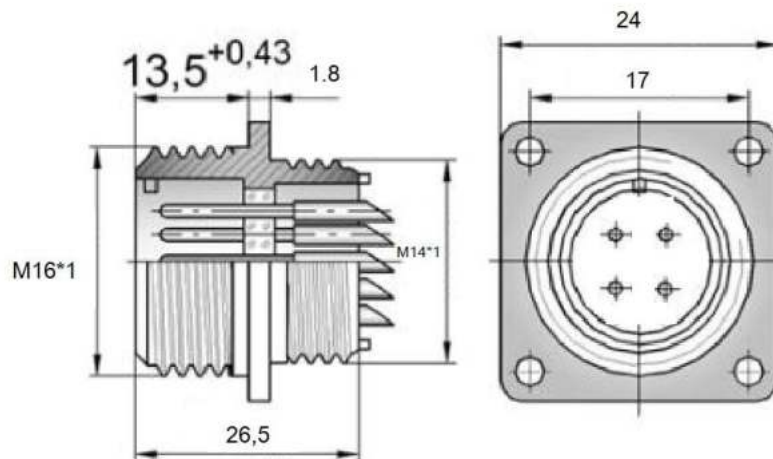
фотография



фотография



ЧЕРТЕЖ разъема 2РМГ14Б4Ш1Е2



Характеристика	Значение
Максимальный ток на контакт	6 Ампер
Изолятор	стекло
Количество штук в упаковке	100
Сопротивление изоляции	5000 МОм
Материал корпуса	никелированная сталь
Диапазон рабочих температур	от -60 до +200 градусов С
Материал контактов	медный сплав
Цвет изолятора	черный
Сопротивление контактов	39 МОм
Вес изделия	21,5 грамма.
Рабочее напряжение	560 Вольт.
наличие на складе	поддерживается наличие