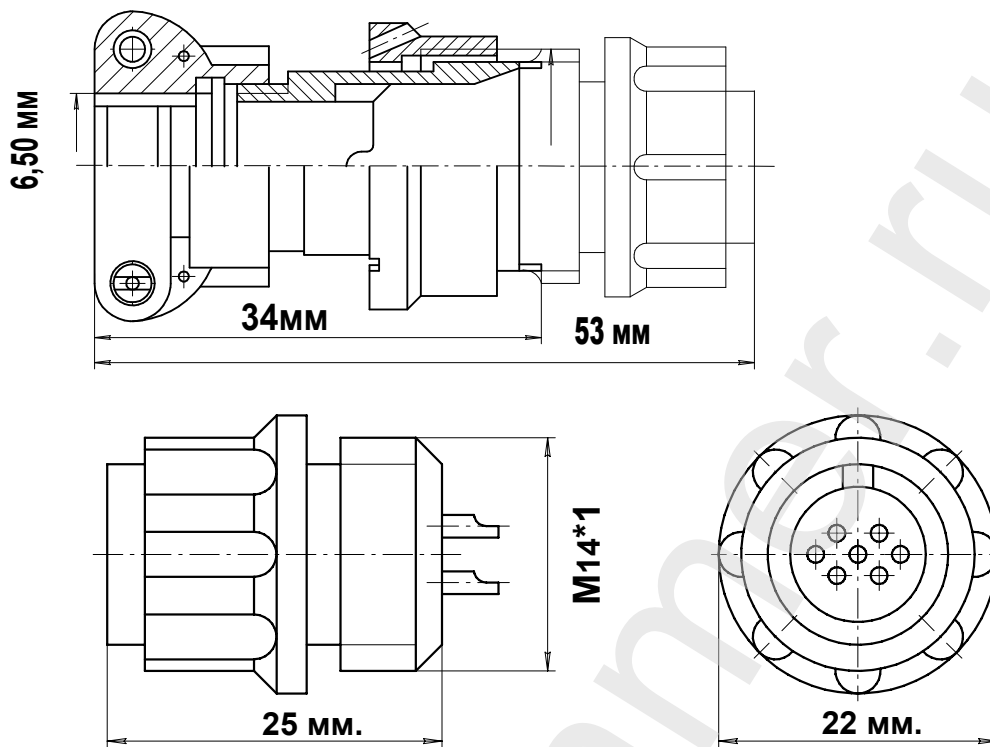


## Описание разъема 2РМТ14КПН4Г1В1В

## ЧЕРТЕЖ РАЗЪЕМА 2РМТ14КПН4Г1В1В



## ЭЛЕКТРИЧЕСКИЕ ХАРАКТЕРИСТИКИ

Розетка	2РМТ14КПН4Г1В1В
РАБОЧЕЕ НАПРЯЖЕНИЕ	560 ВОЛЬТ
ТОК НА ОДИНОЧНЫЙ КОНТАКТ	8 АМПЕР
СУММАРНЫЙ ТОК НА СОЕДИНИТЕЛЬ	27 АМПЕР
ДИАМЕТР КОНТАКТОВ	1 мм.

## НАИМЕНОВАНИЕ ОТВЕТНОЙ ЧАСТИ:

Вилка на блок	2РМТ14Б4Ш1В1В
Вилка на кабель	2РМТ14БПН4Ш1В1В
Вилка угловая на кабель	2РМТ14БУН4Ш1В1В
Вилка угловая на кабель	2РМТ14БУЭ4Ш1В1В

## розетка кабельная 4 контакта 2РМТ14КПН4Г1В1В

- Цилиндрический разъем 2РМТ14КПН4Г1В1В. Розетка на кабель. Резьбовой тип соединения
- Соединитель Российского производства. Покрытие контактов - серебро. Рабочая температура - 60 градусов + 100 градусов.
- Число сочленений - 500. Сопротивление контактов 5 мОм. Минимальная наработка - 1000 часов.
- Срок минимальной сохраняемости - 15 лет. Синусоидальная вибрация, диапазон частот Гц - 1-5000.

## фотография 2РМТ14КПН4Г1В1В



## Схема расположения контактов

