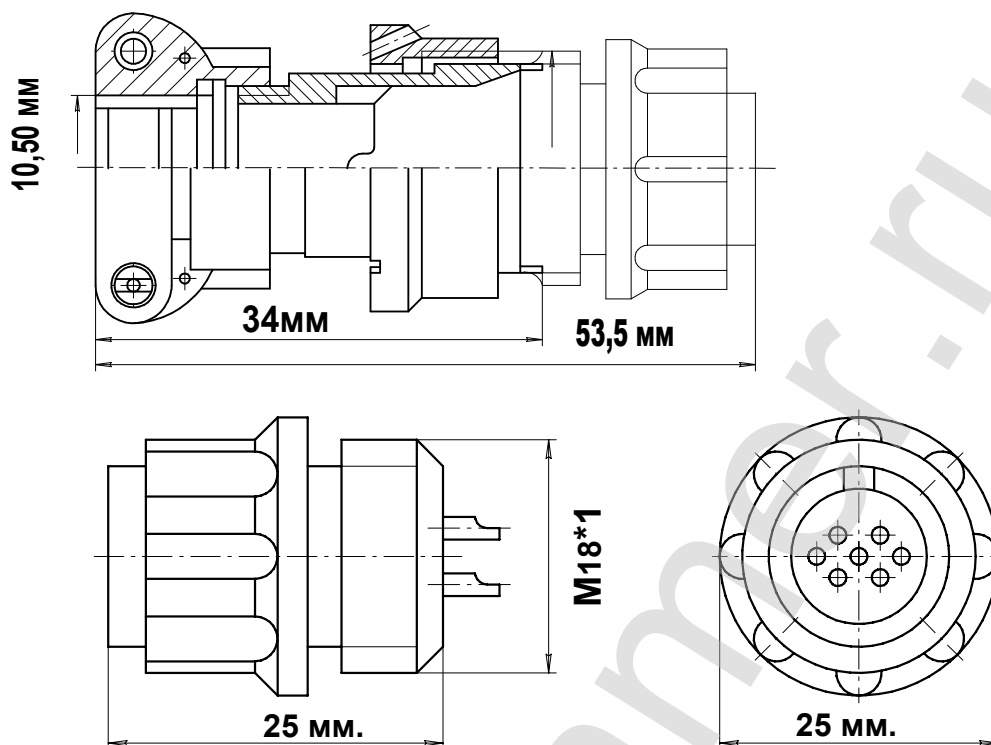


Описание разъема 2PMT18КПН7Г1В1В

ЧЕРТЕЖ РАЗЪЕМА 2PMT18КПН7Г1В1В



ЭЛЕКТРИЧЕСКИЕ ХАРАКТЕРИСТИКИ

Розетка	2PMT18КПН7Г1В1В
РАБОЧЕЕ НАПРЯЖЕНИЕ	560 ВОЛЬТ
ТОК НА ОДИНОЧНЫЙ КОНТАКТ	7 АМПЕР
СУММАРНЫЙ ТОК НА СОЕДИНИТЕЛЬ	40 АМПЕР
ДИАМЕТР КОНТАКТОВ	1 мм.

НАИМЕНОВАНИЕ ОТВЕТНОЙ ЧАСТИ:

Вилка на блок	2PMT18Б7Ш1В1В
Вилка на кабель	2PMT18БПН7Ш1В1В
Вилка угловая на кабель	2PMT18БУН7Ш1В1В
Вилка угловая на кабель	2PMT18БУЭ7Ш1В1В

розетка кабельная 7 контактов 2PMT18КПН7Г1В1В

- Цилиндрический разъем 2PMT18КПН7Г1В1В. Розетка на кабель. Резьбовой тип соединения
- Соединитель Российского производства. Покрытие контактов - серебро. Рабочая температура - 60 градусов + 100 градусов.
- Число сочленений - 500. Сопротивление контактов 5 мОм. Минимальная наработка - 1000 часов.
- Срок минимальной сохраняемости - 15 лет. Синусоидальная вибрация, диапазон частот Гц - 1-5000.

фотография 2PMT18КПН7Г1В1В



Схема расположения контактов

