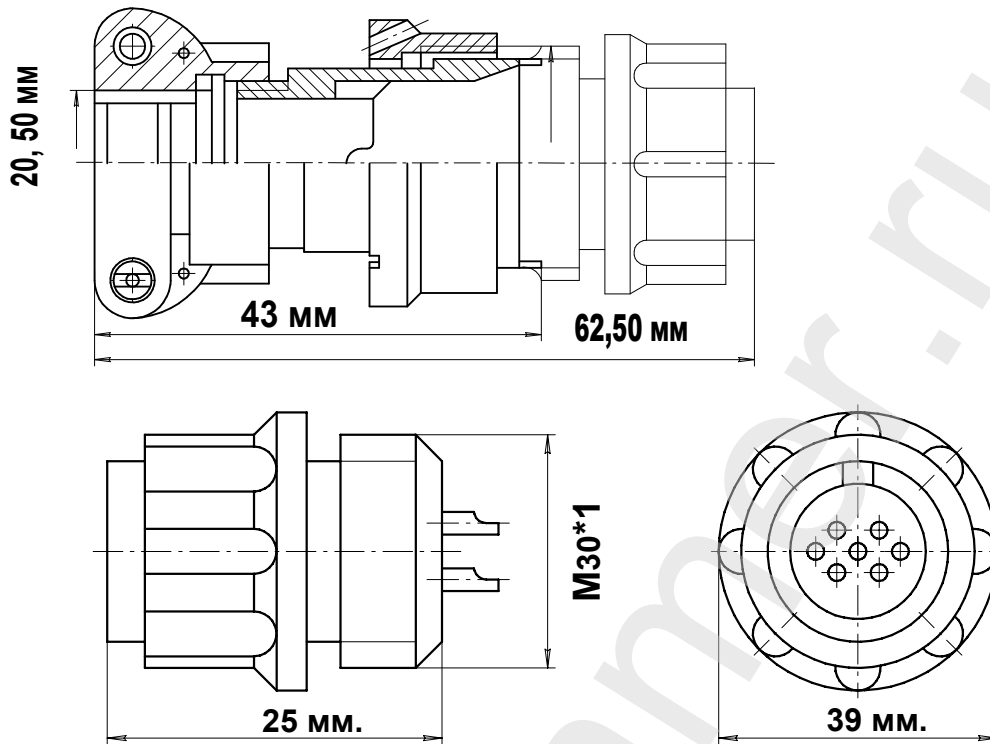


Описание разъема 2PMT30КПН32Г1В1В

ЧЕРТЕЖ РАЗЪЕМА 2PMT30КПН32Г1В1В



ЭЛЕКТРИЧЕСКИЕ ХАРАКТЕРИСТИКИ

Розетка	2PMT30КПН32Г1В1В
РАБОЧЕЕ НАПРЯЖЕНИЕ	560 ВОЛЬТ
ТОК НА ОДИНОЧНЫЙ КОНТАКТ	4 АМПЕРА
СУММАРНЫЙ ТОК НА СОЕДИНИТЕЛЬ	106 АМПЕР
ДИАМЕТР КОНТАКТОВ	1 мм.

НАИМЕНОВАНИЕ ОТВЕТНОЙ ЧАСТИ:

Вилка на блок	2PMT30Б32Ш1В1В
Вилка на кабель	2PMT30БПН32Ш1В1В
Вилка угловая на кабель	2PMT30БУН32Ш1В1В
Вилка угловая на кабель	2PMT30БУЭ32Ш1В1В

розетка кабельная 32 контакта 2PMT30КПН32Г1В1В

- Цилиндрический разъем 2PMT30КПН32Г1В1В. Розетка на кабель. Резьбовой тип соединения
- Соединитель Российского производства. Покрытие контактов - серебро. Рабочая температура - 60 градусов + 100 градусов.
- Число сочленений - 500. Сопротивление контактов 5 мОм. Минимальная наработка - 1000 часов.
- Срок минимальной сохранности - 15 лет. Синусоидальная вибрация, диапазон частот Гц - 1-5000.

фотография 2PMT30КПН32Г1В1В



Схема расположения контактов

