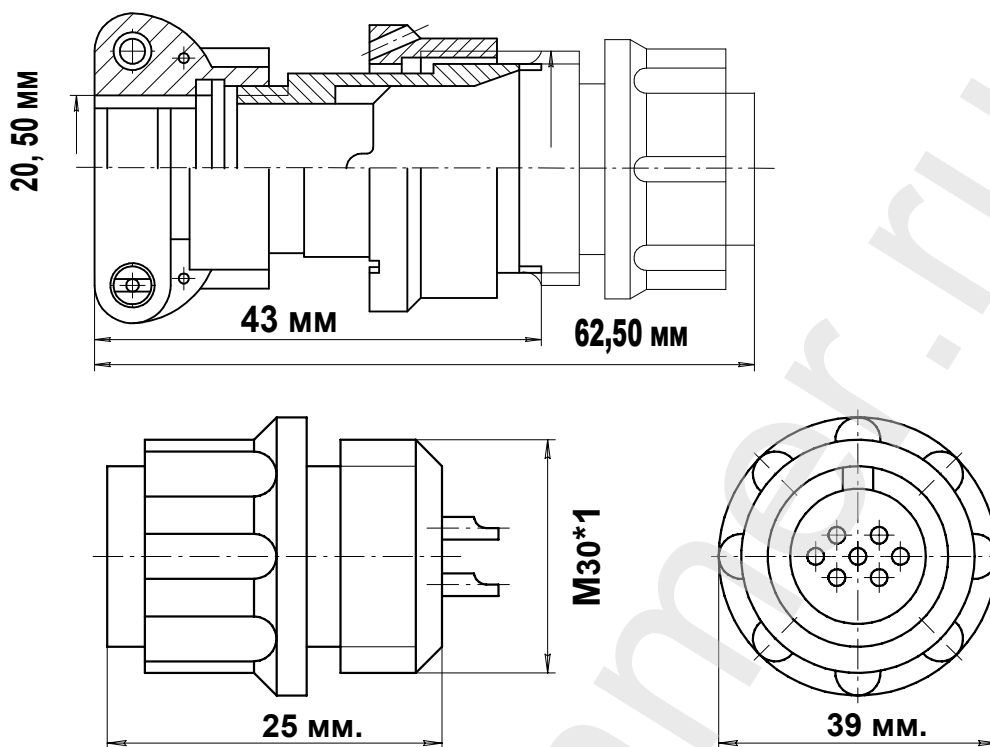


Описание разъема 2PMT30КПН32Ш1В1В

ЧЕРТЕЖ РАЗЪЕМА 2PMT30КПН32Ш1В1В



ЭЛЕКТРИЧЕСКИЕ ХАРАКТЕРИСТИКИ

Вилка	2PMT30КПН32Ш1В1В
РАБОЧЕЕ НАПРЯЖЕНИЕ	560 ВОЛЬТ
ТОК НА ОДИНОЧНЫЙ КОНТАКТ	4 АМПЕРА
СУММАРНЫЙ ТОК НА СОЕДИНИТЕЛЬ	106 АМПЕР
ДИАМЕТР КОНТАКТОВ	1 мм.

НАИМЕНОВАНИЕ ОТВЕТНОЙ ЧАСТИ:

Розетка на блок	2PMT30Б32Г1В1В
Розетка на кабель	2PMT30БПН32Г1В1В
Розетка угловая на кабель	2PMT30БУН32Г1В1В
Розетка угловая на кабель	2PMT30БУЭ32Г1В1В

Вилка кабельная 32 контакта 2PMT30КПН32Ш1В1В

- Цилиндрический разъем 2PMT30КПН32Ш1В1В. Вилка на кабель. Резьбовой тип соединения
- Соединитель Российского производства. Покрытие контактов - серебро. Рабочая температура - 60 градусов + 100 градусов.
- Число сочленений - 500. Сопротивление контактов 5 мОм. Минимальная наработка - 1000 часов.
- Срок минимальной сохраняемости - 15 лет. Синусоидальная вибрация, диапазон частот Гц - 1-5000.

фотография 2PMT30КПН32Ш1В1В



Схема расположения контактов

