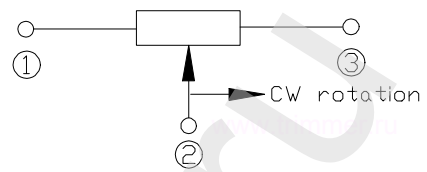


# Описание резистора 3296W-1-102 1 кОм

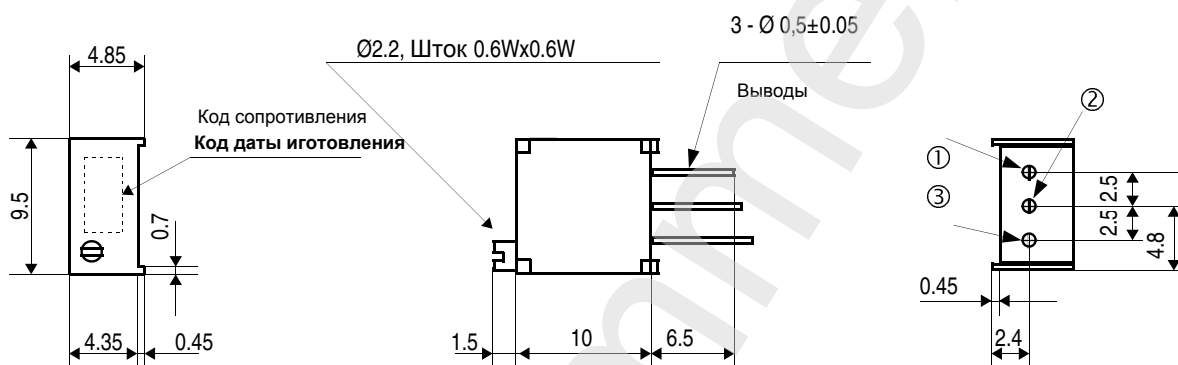
фотография 3296W-1-102



схема регулировки



## ЧЕРТЕЖ резистора 3296W-1-102 1 кОм



Характеристика	Значение
Номинал сопротивления	<b>1 кОм.</b>
Допуск	<b>10%</b>
Количество штук в упаковке	<b>50</b>
Сопротивление изоляции	<b>не менее 1 ГОм</b>
Номинальная мощность	<b>0,5 Ватт.</b>
Диапазон рабочих температур	<b>от -55 до +125 градусов С</b>
Температурный коэффициент	<b>100 ppm/С</b>
Механическая выносливость	<b>200 циклов</b>
Число оборотов	<b>25</b>
Вес изделия	<b>0,93 грамма.</b>
Пиковое значение напряжения	<b>300 Вольт.</b>
Пиковое значение тока	<b>100 мА.</b>

Изделия в наличии на складе.

Отгрузка строго кратно норм упаковки.

Минимальная сумма накладной 2000 рублей.