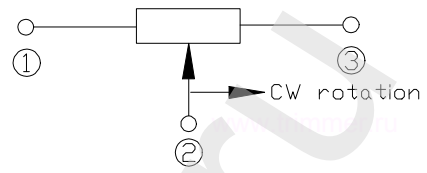


# Описание резистора 3296W-1-152 1,5 кОм

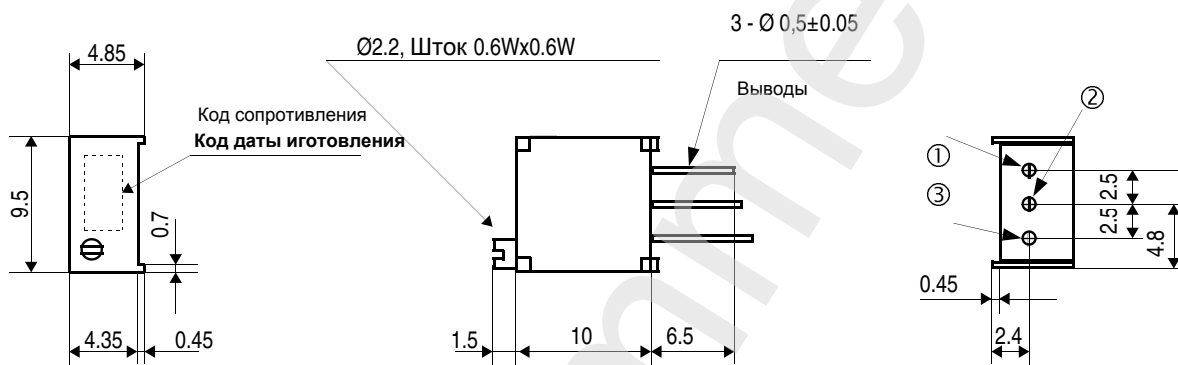
фотография 3296W-1-152



схема регулировки



## ЧЕРТЕЖ резистора 3296W-1-152 1,5 кОм



| Характеристика              | Значение                  |
|-----------------------------|---------------------------|
| Номинал сопротивления       | 1,5 кОм                   |
| Допуск                      | 10%                       |
| Количество штук в упаковке  | 50                        |
| Сопротивление изоляции      | не менее 1 ГОм            |
| Номинальная мощность        | 0,5 Ватт.                 |
| Диапазон рабочих температур | от -55 до +125 градусов С |
| Температурный коэффициент   | 100 ppm/С                 |
| Механическая выносливость   | 200 циклов                |
| Число оборотов              | 25                        |
| Вес изделия                 | 0,93 грамма.              |
| Пиковое значение напряжения | 300 Вольт.                |
| Пиковое значение тока       | 100 мА.                   |

Изделия в наличии на складе.

Отгрузка строго кратно норм упаковки.

Минимальная сумма накладной 2000 рублей.