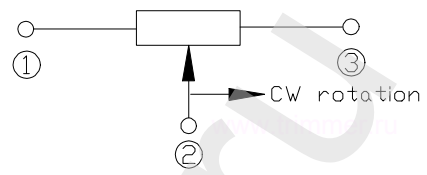


Описание резистора 3296W-1-681 680 Ом

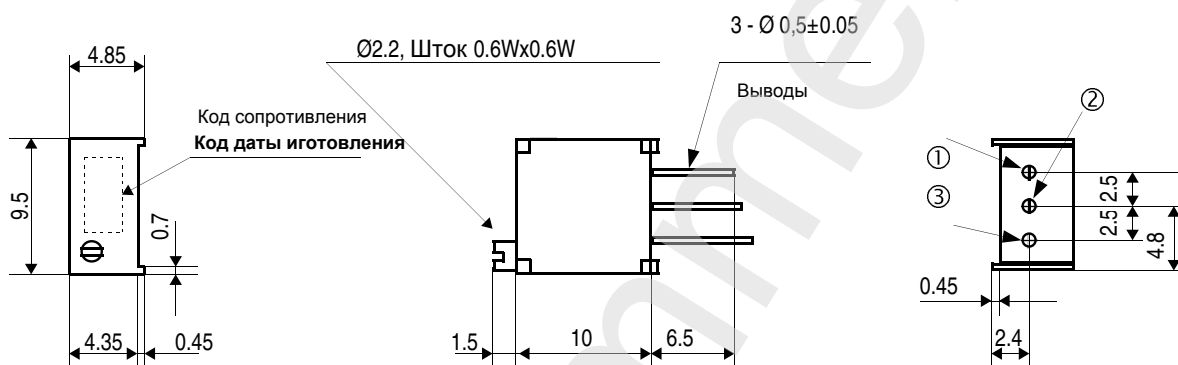
фотография 3296W-1-681



схема регулировки



ЧЕРТЕЖ резистора 3296W-1-681 680 Ом



| Характеристика | Значение |
|-----------------------------|----------------------------------|
| Номинал сопротивления | 680 Ом |
| Допуск | 10% |
| Количество штук в упаковке | 50 |
| Сопротивление изоляции | не менее 1 ГОм |
| Номинальная мощность | 0,5 Ватт. |
| Диапазон рабочих температур | от -55 до +125 градусов С |
| Температурный коэффициент | 100 ppm/С |
| Механическая выносливость | 200 циклов |
| Число оборотов | 25 |
| Вес изделия | 0,93 грамма. |
| Пиковое значение напряжения | 300 Вольт. |
| Пиковое значение тока | 100 мА. |

Изделия в наличии на складе.

Отгрузка строго кратно норм упаковки.

Минимальная сумма накладной 2000 рублей.