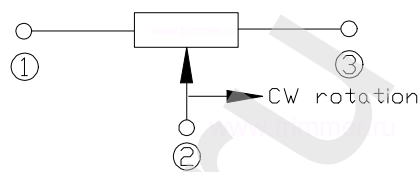


# Описание резистора 3296X-1-504 500 кОм

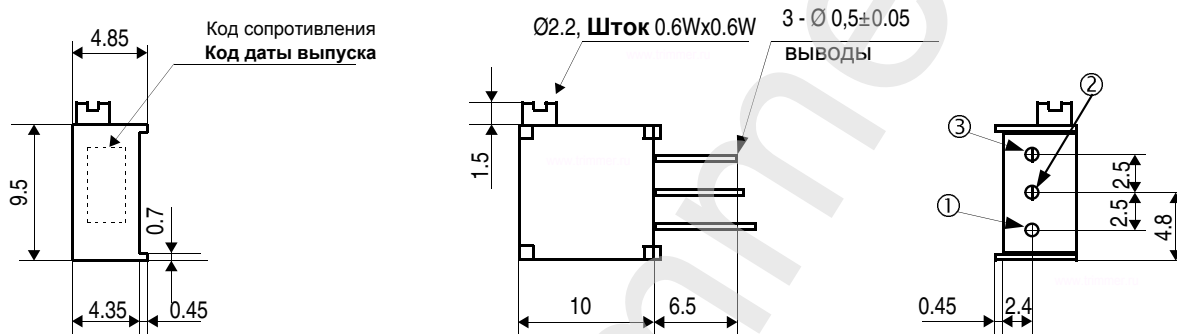
фотография 3296X-1-504



схема регулировки



## ЧЕРТЕЖ резистора 3296X-1-504 500 кОм



## Подстроечный резистор типа 3296X

Характеристика	Значение
Номинал сопротивления	500 кОм
Допуск	10%
Количество штук в упаковке	50
Сопротивление изоляции	не менее 1 ГОм
Номинальная мощность	0,5 Ватт.
Диапазон рабочих температур	от -55 до +125 градусов С
Температурный коэффициент	100 ppm/С
Механическая выносливость	200 циклов
Число оборотов	25
Вес изделия	0,93 грамма.
Пиковое значение напряжения	300 Вольт.
Пиковое значение тока	100 мА.

Изделия в наличии на складе.

Отгрузка строго кратно норм упаковки.

Минимальная сумма накладной 2000 рублей.