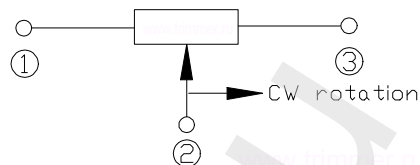


Описание резистора 3323P- 1-204LF 200 кОм

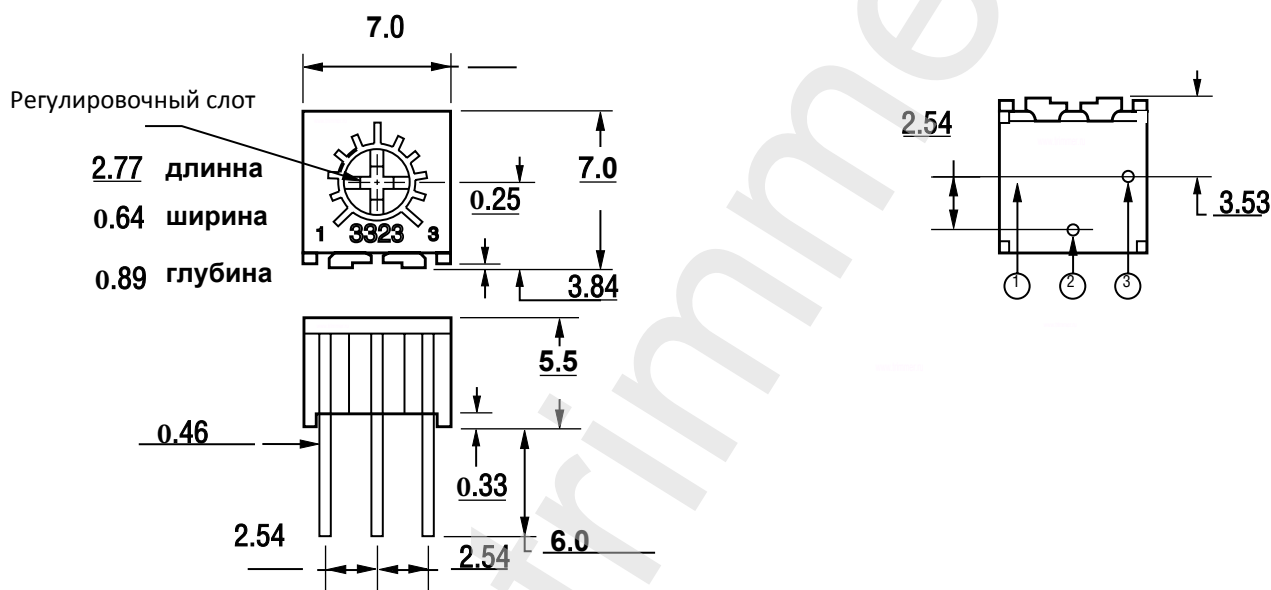
фотография 3323P-1-204LF



схема регулировки



ЧЕРТЕЖ резистора 3323P- 1-204LF 200 кОм



Производитель TRIMMER *

| Характеристика | Значение |
|-------------------------------------|---------------------------|
| Номинал сопротивления | 200 кОм |
| Допуск | 10% |
| Количество штук в упаковке | 50 |
| Сопротивление изоляции | не менее 1 ГОм |
| Номинальная мощность | 0,5 Ватт. |
| Диапазон рабочих температур | от -55 до +125 градусов С |
| Температурный коэффициент | 100 ppm/С |
| Механическая выносливость | 200 циклов |
| Угол поворота регулировочного слота | 240 градусов |
| Вес изделия | 0,65 грамма. |
| Пиковое значение напряжения | 200 Вольт. |
| Пиковое значение тока | 100 мА. |