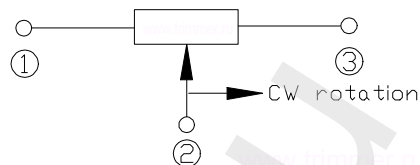


# Описание резистора 3323P- 1-504LF 500 кОм

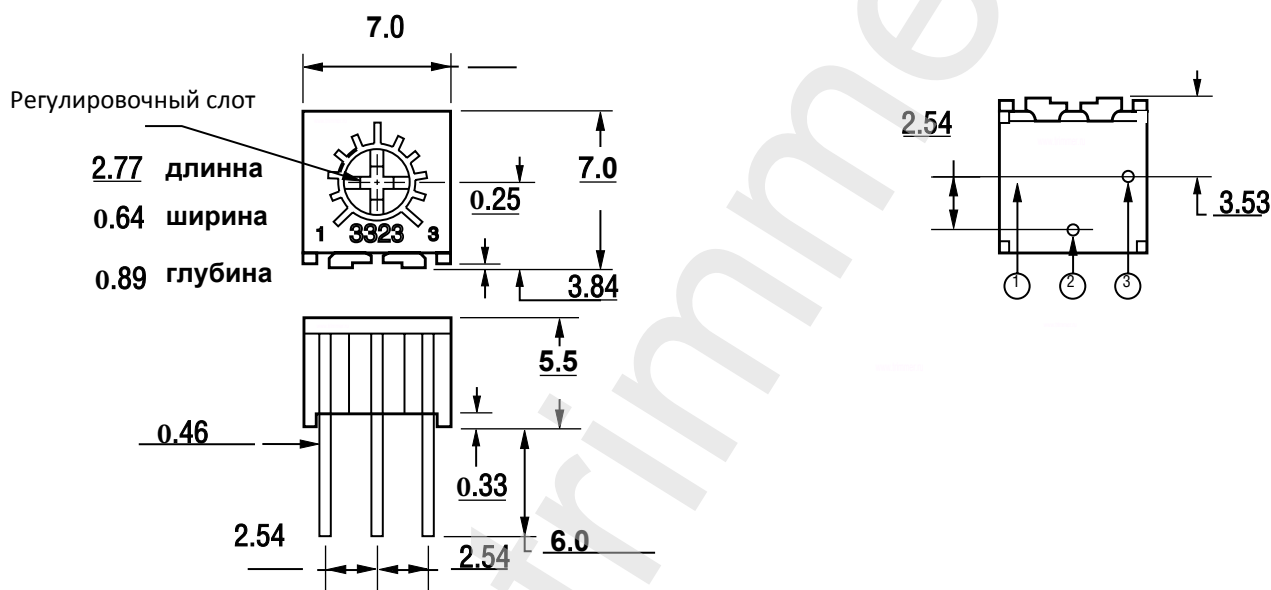
фотография 3323P-1-504LF



схема регулировки



## ЧЕРТЕЖ резистора 3323P- 1-504LF 500 кОм



Производитель TRIMMER \*

Характеристика	Значение
Номинал сопротивления	500 кОм
Допуск	10%
Количество штук в упаковке	50
Сопротивление изоляции	не менее 1 ГОм
Номинальная мощность	0,5 Ватт.
Диапазон рабочих температур	от -55 до +125 градусов С
Температурный коэффициент	100 ppm/С
Механическая выносливость	200 циклов
Угол поворота регулировочного слота	240 градусов
Вес изделия	0,65 грамма.
Пиковое значение напряжения	200 Вольт.
Пиковое значение тока	100 мА.