

Описание резистора 3362W- 1-331LF 330 Ом

фотография 3362W- 1-331LF

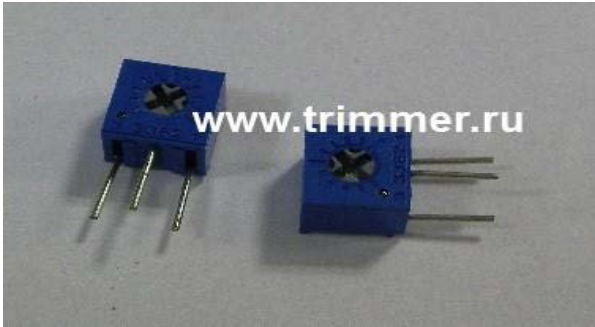
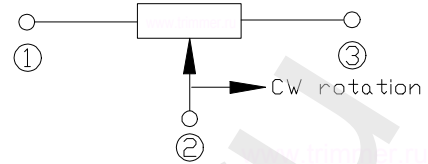


схема регулировки



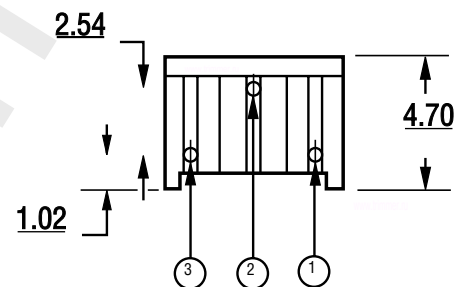
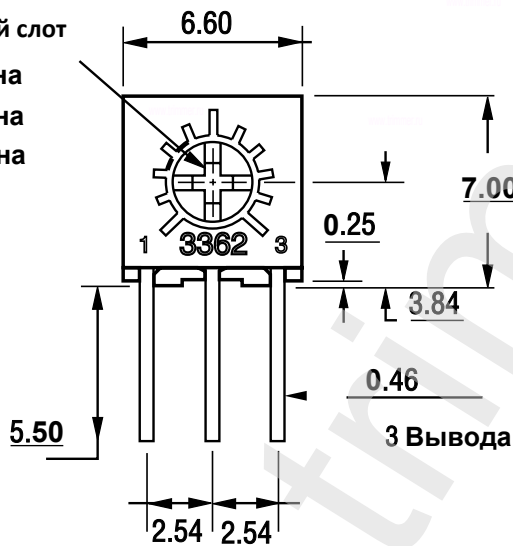
ЧЕРТЕЖ резистора 3362W- 1-331LF 330 Ом

Регулировочный слот

2.77 длина

0.64 ширина

0.89 глубина



Производитель TRIMMER *

Характеристика	Значение
Номинал сопротивления	330 Ом
Допуск	10%
Количество штук в упаковке	50
Сопротивление изоляции	не менее 1 ГОм
Номинальная мощность	0,5 Ватт.
Диапазон рабочих температур	от -55 до +125 градусов С
Температурный коэффициент	100 ppm/С
Механическая выносливость	200 циклов
Угол поворота регулировочного слота	240 градусов
Вес изделия	0,65 грамма.
Пиковое значение напряжения	200 Вольт.
Пиковое значение тока	100 мА.