

Описание DG301-5.0-03р

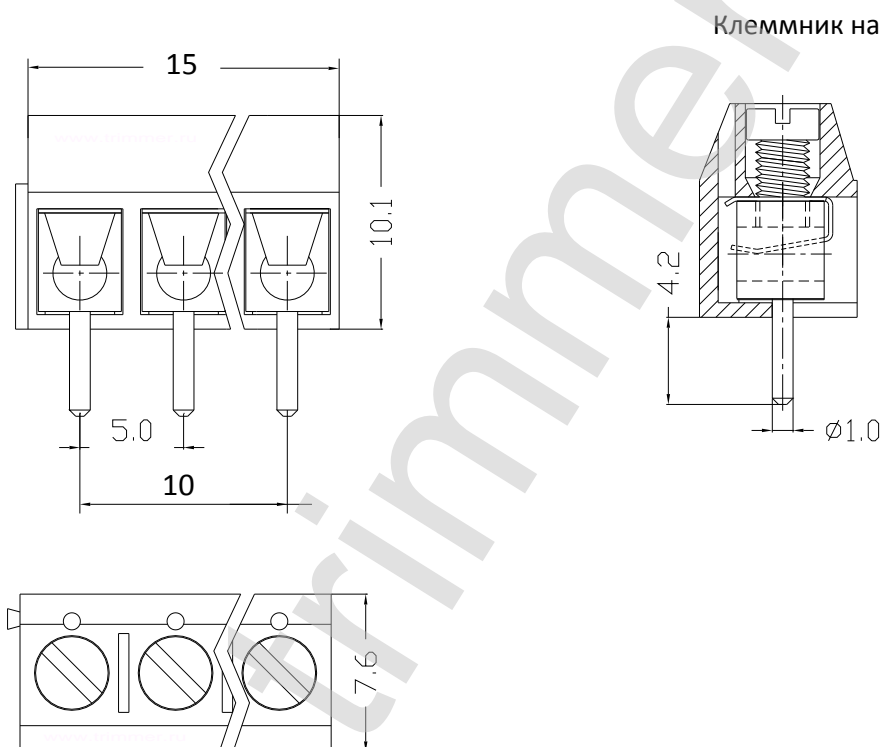
фотография



фотография



ЧЕРТЕЖ DG301-5.0-03р



Конструкция корпуса имеет пазы для крепления соседнего клеммника, при установке на плате в линейку.

DG301-5.0-03р

Характеристика	Значение
Максимальный ток на контакт	16Ампер
Изолятор	термопластик
Количество штук в упаковке	600
Сопротивление изоляции	не менее 100 МОм
Материал корпуса	термопластик
Диапазон рабочих температур	от -55 до +105 градусов С
Материал контактов	фосфористая бронза
Цвет изолятора	синий
Сопротивление контактов	39 МОм
Вес изделия	2,9 грамма
Рабочее напряжение	250 Вольт.
наличие на складе	поддерживается наличие