

Описание DG301R-5.0-03р

фотография

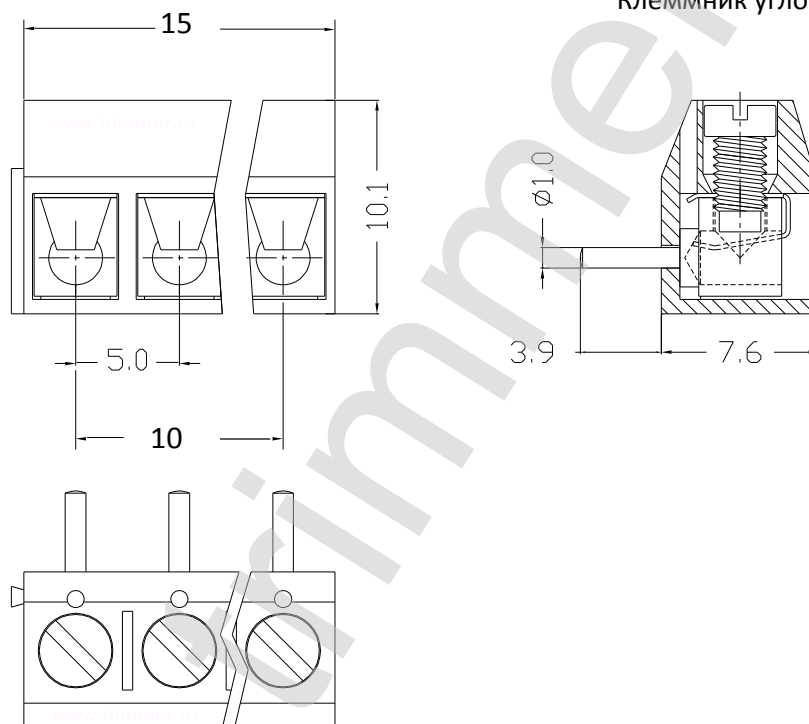


фотография



ЧЕРТЕЖ DG301R-5.0-03р

Клеммник угловой на 3 контакта



Конструкция корпуса имеет пазы для крепления соседнего клеммника, при установке на плате в линейку.

DG301R-5.0-03р

Характеристика	Значение
Максимальный ток на контакт	16Ампер
Сечение используемого провода	1,5 мм
Количество штук в упаковке	600
Сопротивление изоляции	не менее 100 МОм
Материал корпуса	термопластик
Диапазон рабочих температур	от -55 до +105 градусов С
Материал контактов	фосфористая бронза
Цвет изолятора	синий
Сопротивление контактов	39 МОм
Вес изделия	3 грамма
Рабочее напряжение	250 Вольт.
наличие на складе	поддерживается наличие