

## Описание разъема DHR-15F розетка

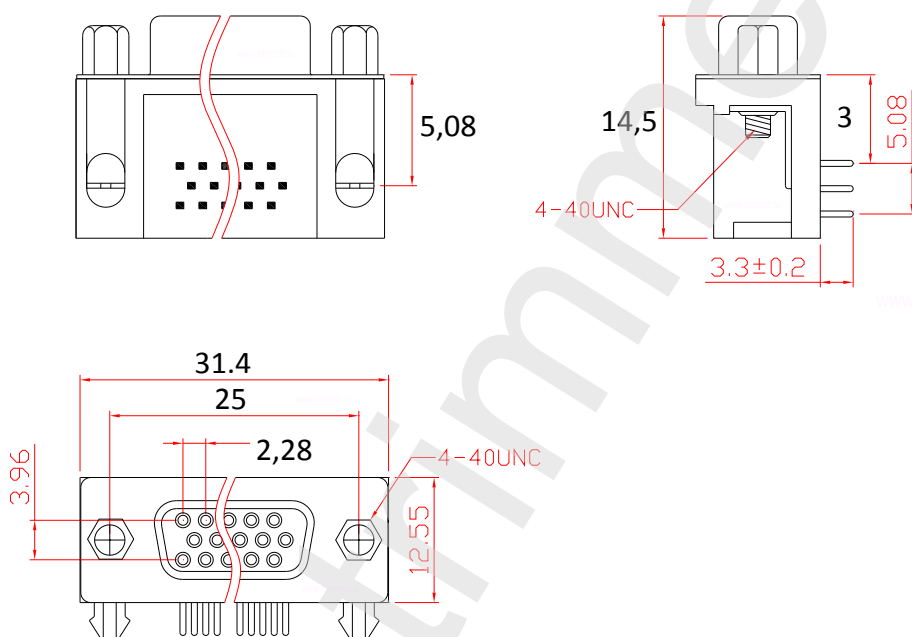
фотография



фотография



### ЧЕРТЕЖ разъема DHR-15F розетка



Пайка не более 10 сек при температуре в 260 градусов С.

| Характеристика              | Значение                  |
|-----------------------------|---------------------------|
| Максимальный ток на контакт | 1 Ампер                   |
| Изолятор                    | термопластик              |
| Количество штук в упаковке  | 100                       |
| Сопротивление изоляции      | не менее 100 МОм          |
| Материал корпуса            | никелированная сталь      |
| Диапазон рабочих температур | от -55 до +105 градусов С |
| Материал контактов          | фосфористая бронза        |
| Цвет изолятора              | черный                    |
| Сопротивление контактов     | 39 МОм                    |
| Вес изделия                 | 10 грамм                  |
| Рабочее напряжение          | 50 Вольт.                 |
| наличие на складе           | поддерживается наличие    |