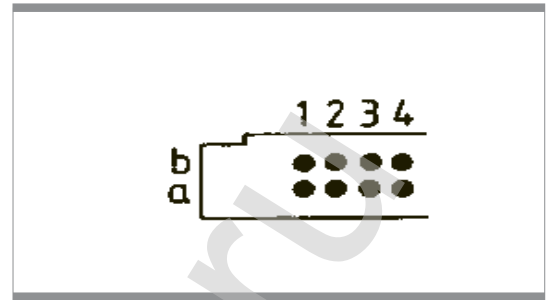
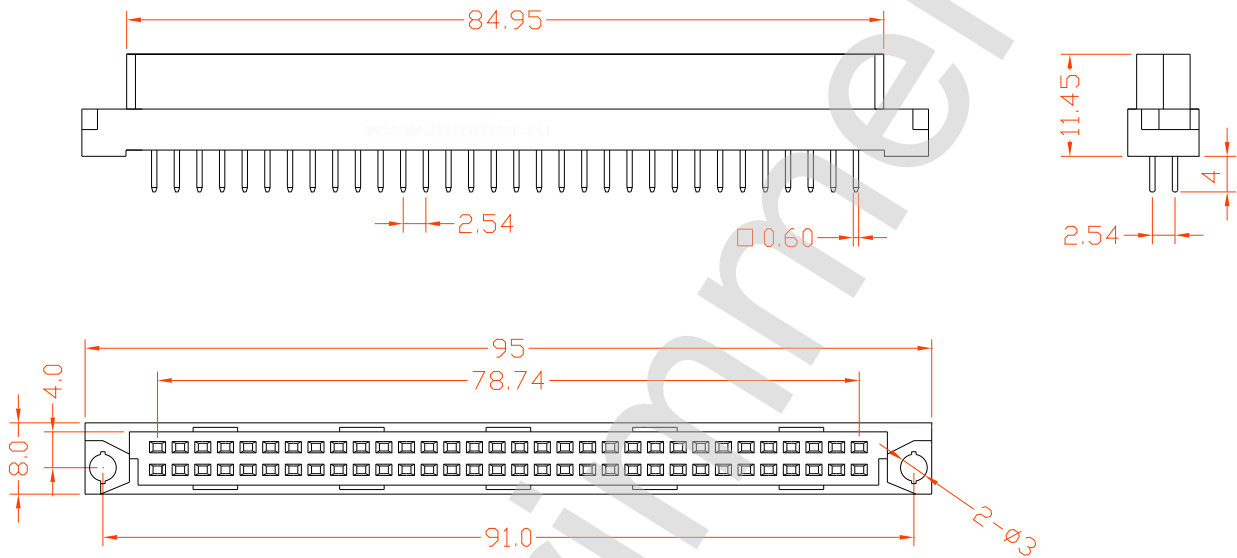


## DIN 41612B-64F розетка прямая



## ЧЕРТЕЖ DIN 41612B-64F



Два ряда по 32 контакта. Розетка прямая тип А-В.

Общее количество контактов 64.

Шаг контактов -2.54 мм.

Пайка не более 10 сек при температуре в 260 градусов С.

**DIN 41612B-64F**

Характеристика	Значение
Максимальный ток на контакт	2 Ампера
Изолятор	термопластик
Количество штук в упаковке	30
Сопротивление изоляции	не менее 100 МОм
Материал корпуса	термопластик
Диапазон рабочих температур	от -55 до +105 градусов С
Материал контактов	фосфористая бронза
Цвет изолятора	серый
Сопротивление контактов	39 МОм
Вес изделия	10,7 грамма
Рабочее напряжение	50 Вольт.
наличие на складе	поддерживается наличие