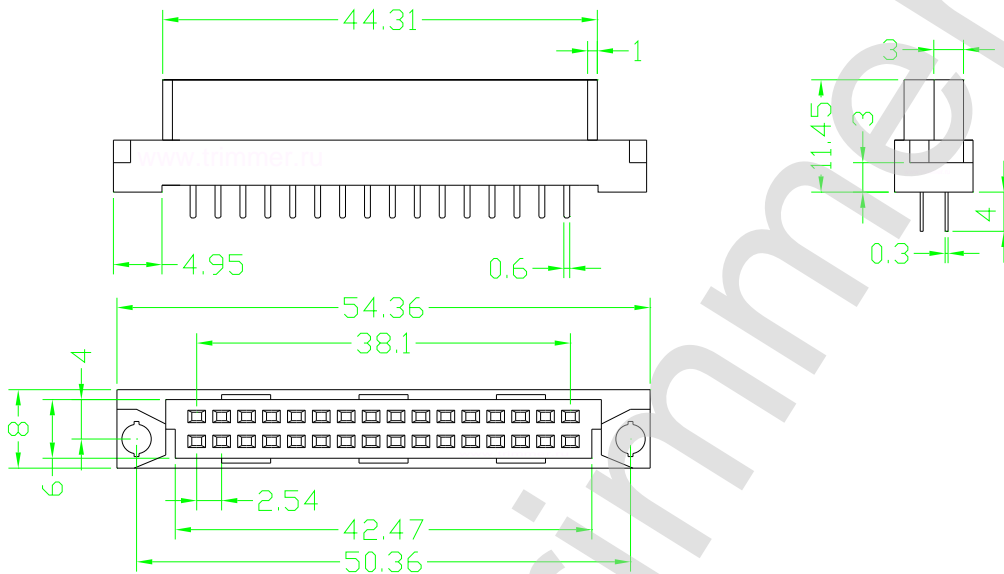


## DIN 41612B/2 - 32F розетка прямая



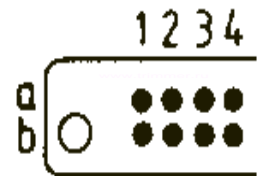
## ЧЕРТЕЖ DIN 41612B/2 - 32F



Два ряда по 16 контактов. Розетка прямая тип АВ.

Общее количество контактов 32.

Шаг контактов - 2.54 мм.



Пайка не более 10 сек при температуре в 260 градусов С.

**DIN 41612B/2-32F**

Характеристика	Значение
Максимальный ток на контакт	2 Ампера
Изолятор	термопластик
Количество штук в упаковке	50
Сопротивление изоляции	не менее 100 МОм
Материал корпуса	термопластик
Диапазон рабочих температур	от -55 до +105 градусов С
Материал контактов	фосфористая бронза
Цвет изолятора	серый
Сопротивление контактов	39 МОм
Вес изделия	4,1 грамма
Рабочее напряжение	50 Вольт.
наличие на складе	поддерживается наличие