

## Описание корпуса DN-15C

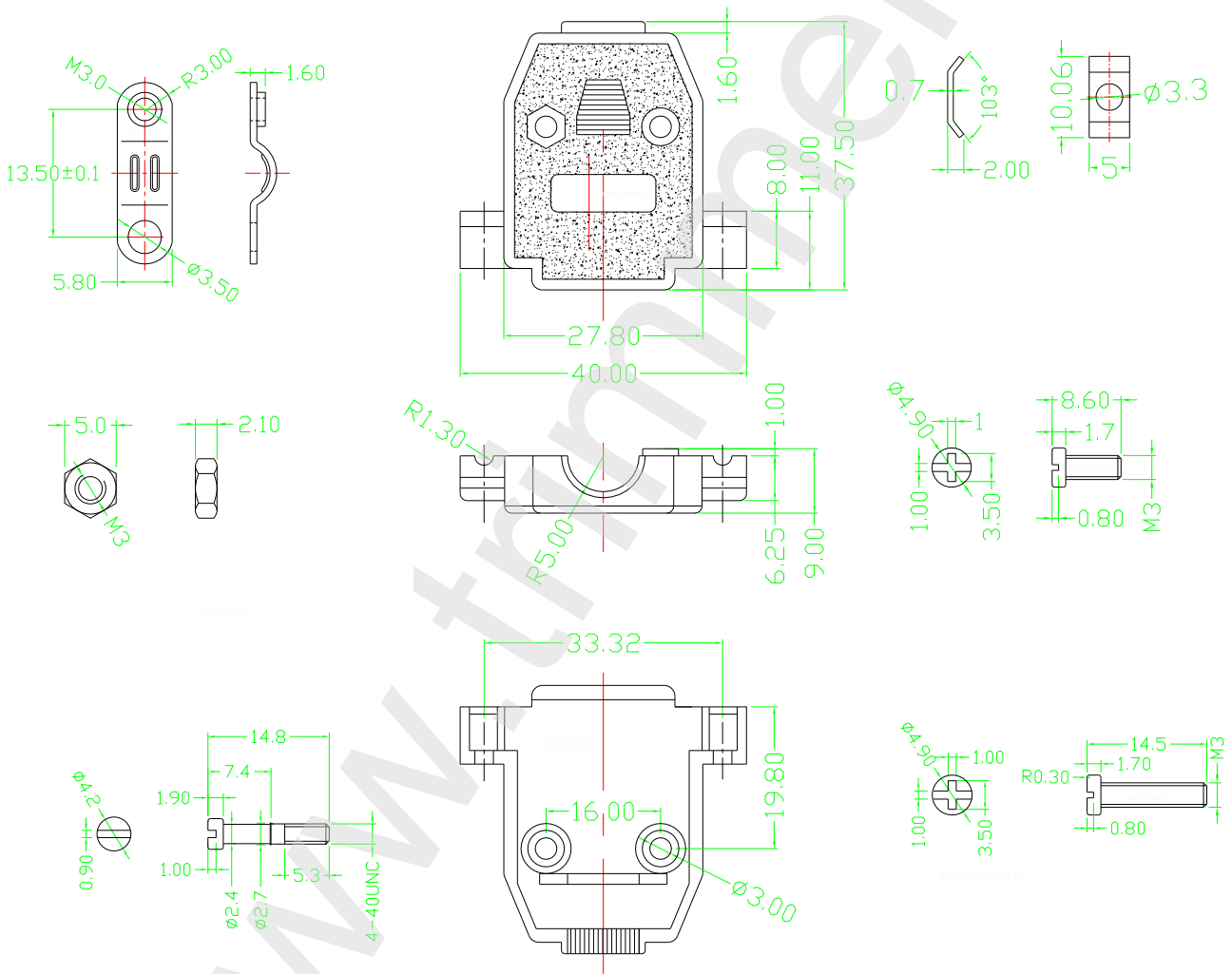
фотография



фотография



### ЧЕРТЕЖ корпуса DN-15C



Характеристика	Значение
наличие на складе	поддерживается наличие
Материал корпуса	термопластик
Количество штук в упаковке	100
Диапазон рабочих температур	от -55 до +105 градусов С
Вес изделия	13 грамм
Цвет корпуса	металлик