

Описание разъема DRB-37МА вилка

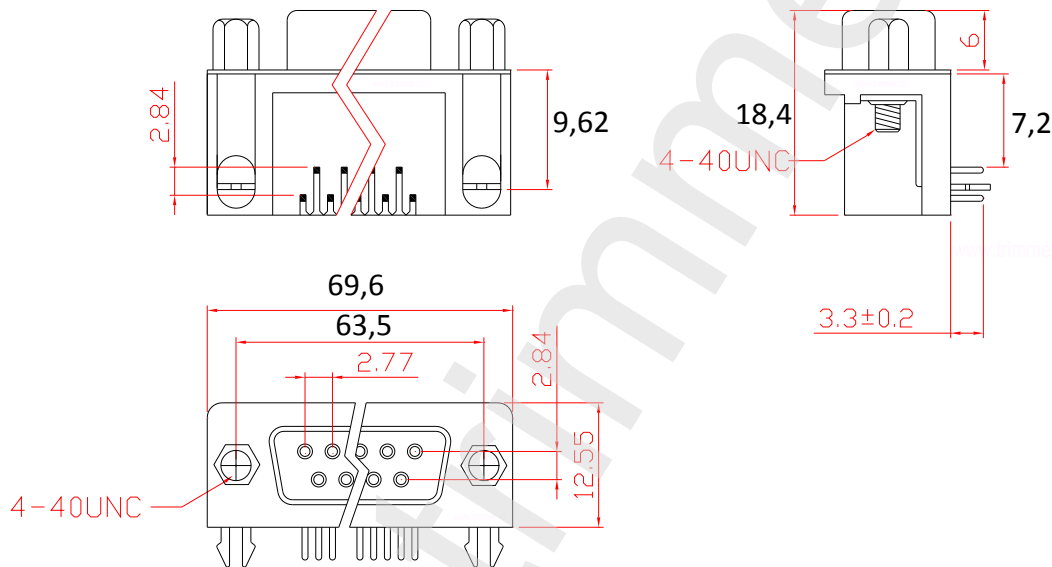
фотография



фотография



ЧЕРТЕЖ разъема DRB 37МА вилка



Пайка не более 10 сек при температуре в 260 градусов С.

Характеристика	Значение
Максимальный ток на контакт	1 Ампер
Изолятор	термопластик
Количество штук в упаковке	40
Сопротивление изоляции	не менее 100 МОм
Материал корпуса	никелированная сталь
Диапазон рабочих температур	от -55 до +105 градусов С
Материал контактов	фосфористая бронза
Цвет изолятора	черный
Сопротивление контактов	39 МОм
Вес изделия	19,5 грамм
Рабочее напряжение	50 Вольт.
наличие на складе	поддерживается наличие