

## Описание разъема FB-13

фотография

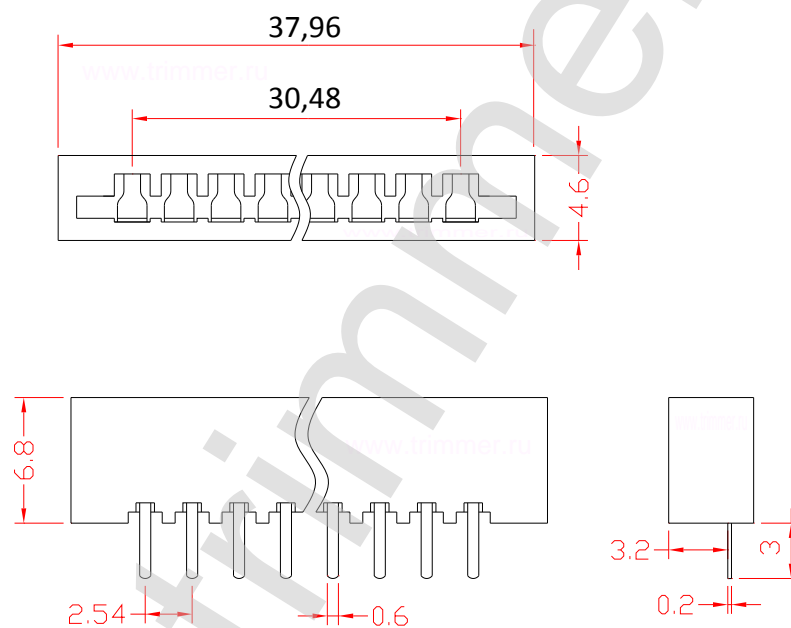


фотография



## ЧЕРТЕЖ разъема FB-13

Разъем для ленточного кабеля, 13 контактов, шаг 2.54 мм.



Пайка не более 10 сек при температуре в 260 градусов С.

FB-13

Характеристика	Значение
Максимальный ток на контакт	1 Ампер
Изолятор	термопластик
Количество штук в упаковке	100
Сопротивление изоляции	не менее 100 МОм
Материал корпуса	термопластик
Диапазон рабочих температур	от -55 до +105 градусов С
Материал контактов	фосфористая бронза
Цвет изолятора	черный
Сопротивление контактов	39 МОм
Рабочее напряжение	50 Вольт.
наличие на складе	поддерживается наличие