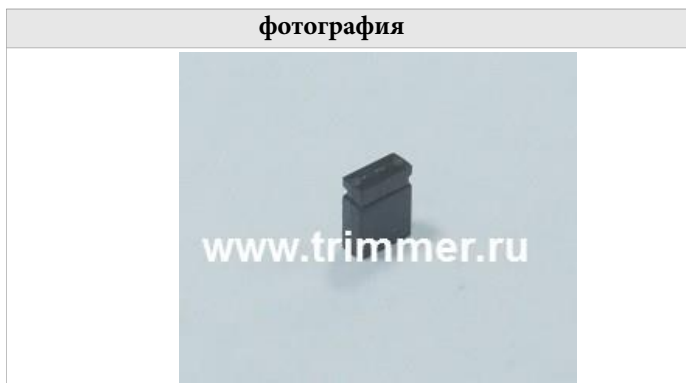


## Описание МЖ6 джампер открытый

фотография

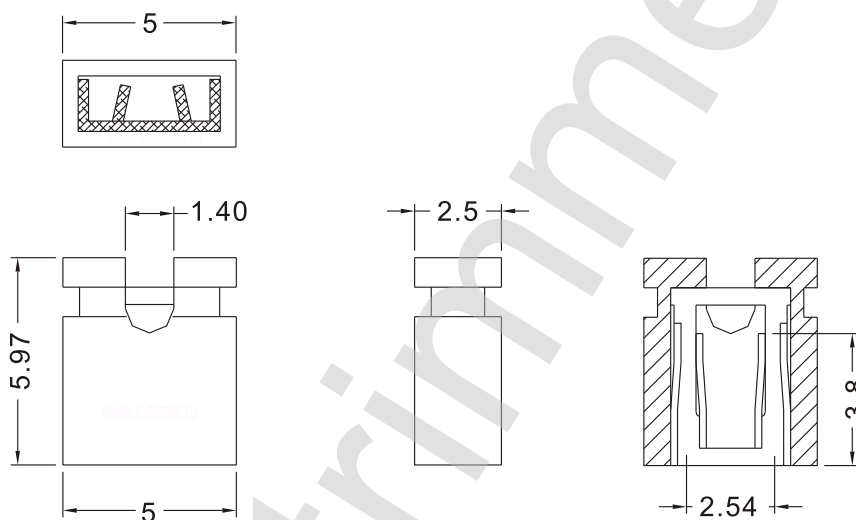


фотография



### ЧЕРТЕЖ МЖ6 джампер открытый

Перемычка для разъемов PLS и PLD



### МЖ6 джампер открытого типа

Характеристика	Значение
Максимальный ток на контакт	100 мА
Изолятор	термопластик
Количество штук в упаковке	100 и 2000
Сопротивление изоляции	не менее 100 МОм
Материал корпуса	термопластик
Диапазон рабочих температур	от -55 до +105 градусов С
Материал контактов	фосфористая бронза
Цвет изолятора	черный
Сопротивление контактов	39 МОм
Вес изделия	0,1 грамма
Рабочее напряжение	50 Вольт.
наличие на складе	поддерживается наличие