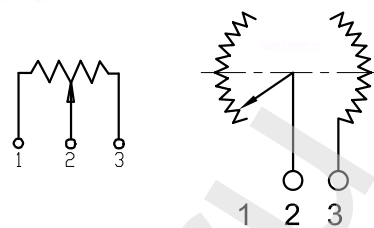


# Описание резистора R1620 22 кОм вал 20 мм

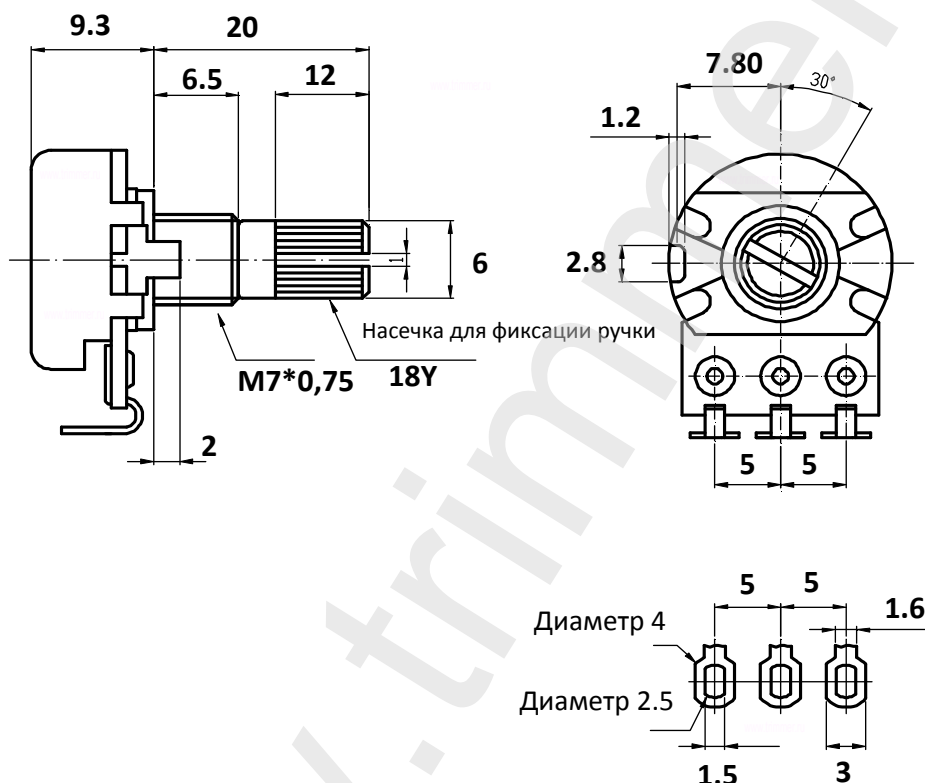
фотография R1620 22 кОм вал 20 мм



схема регулировки



## ЧЕРТЕЖ резистора R1620 22 кОм вал 20 мм



Аналог отечественного резистора СПЗ-4АМ

Характеристика	Значение
Номинал сопротивления	22 кОм
Допуск	20%
Количество штук в упаковке	100
Сопротивление изоляции	не менее 1 ГОм
Номинальная мощность	0,2 Ватт.
Диапазон рабочих температур	от -10 до +70 градусов С
Температурный коэффициент	250 ppm/С
Механическая выносливость	15000 циклов
Угол поворота регулировочного слота	300 градусов
Вес изделия	9 грамм.
Пиковое значение напряжения	100 Вольт.
Пиковое значение тока	47 мА.