

Описание RJ-12 6P6C

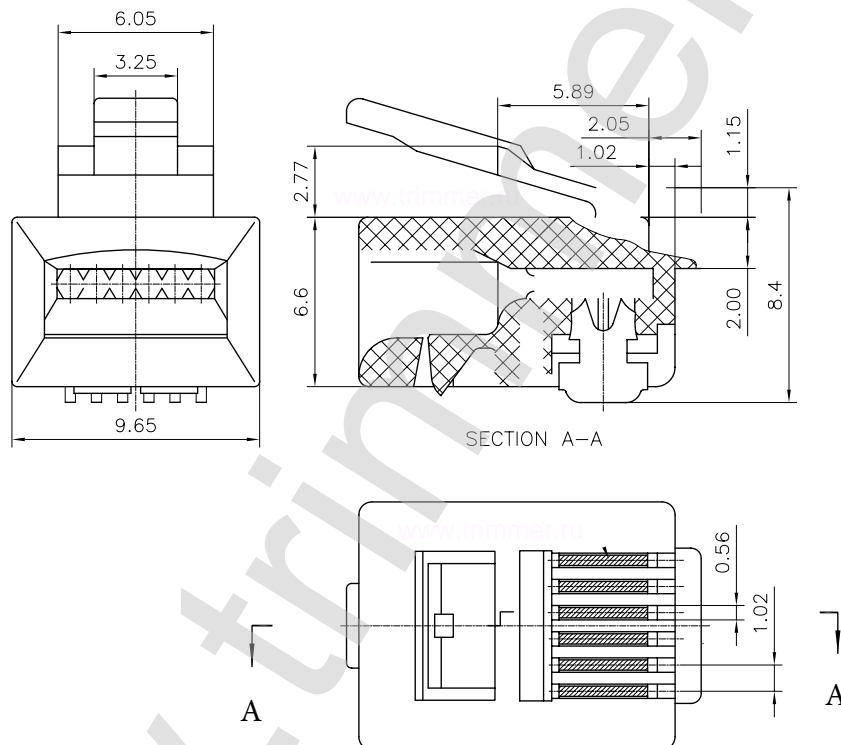
фотография



фотография



ЧЕРТЕЖ RJ12- 6P6C



Характеристика	Значение
Максимальный ток на контакт	100 мА
Изолятор	термопластик
Количество штук в упаковке	1000
Сопротивление изоляции	не менее 100 МОм
Материал корпуса	термопластик
Диапазон рабочих температур	от -55 до +105 градусов С
Материал контактов	фосфористая бронза
Цвет изолятора	прозрачный
Сопротивление контактов	39 МОм
Вес изделия	0,85 грамма
Рабочее напряжение	125 Вольт.
Наличие на складе	поддерживается наличие