

## Описание RJ-45 8P8C

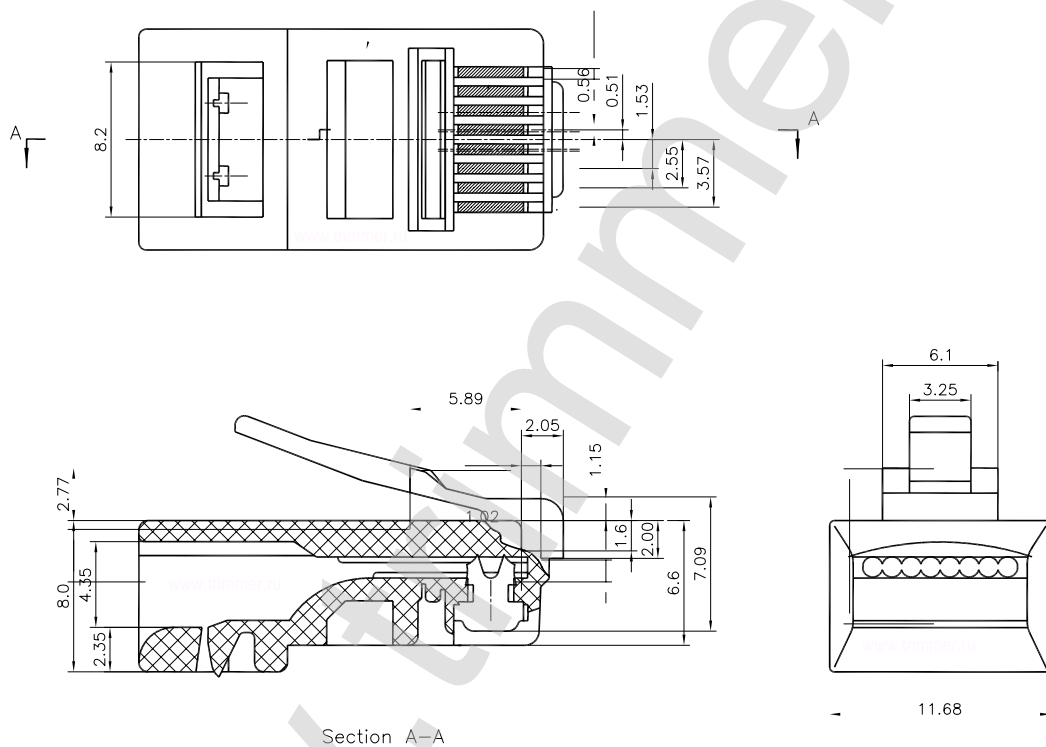
фотография



фотография



## ЧЕРТЕЖ RJ45-8P8C



коннектор для витой пары RJ-45 8P8C

Характеристика	Значение
Максимальный ток на контакт	100 мА
Изолятор	термопластик
Количество штук в упаковке	100 шт. и 1000 шт.
Сопротивление изоляции	не менее 100 МОм
Материал корпуса	термопластик
Диапазон рабочих температур	от -55 до +105 градусов С
Материал контактов	фосфористая бронза
Цвет изолятора	прозрачный
Сопротивление контактов	39 МОм
Вес изделия	1,3 грамма
Рабочее напряжение	125 Вольт.
Наличие на складе	поддерживается наличие